

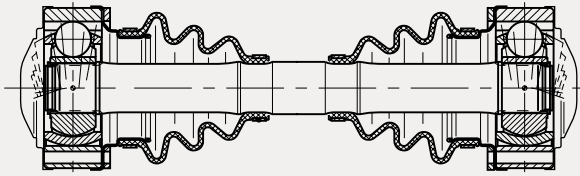
# Bauarten Übersicht / Type Overview



Verbindungsbereich Connection range	Konstruktive Merkmale Design features	Bevorzugte Anwendung Preferred application
<ul style="list-style-type: none"> <li>max. stat. Gelenkdrehmoment 67500 kNm</li> <li>Flanschdurchmesser 65 – 270 mm</li> </ul>	<ul style="list-style-type: none"> <li>leichtgängige Verschiebung im Gelenk</li> <li>Gleichlauf in jeder Winkellage</li> <li>Schwingungsfrei bei hohen Drehzahlen</li> <li>Ausrichten ist nicht erforderlich</li> <li>Sehr kurze Einbaulängen möglich</li> <li>Wartungsfrei</li> </ul>	<ul style="list-style-type: none"> <li>Industrie Anwendungen</li> <li>Fahrzeug Anwendungen</li> <li>Boots Antriebe</li> </ul>
<ul style="list-style-type: none"> <li>max. stat. joint torque 67500 kNm</li> <li>Flange diameter 65 – 270 mm</li> </ul>	<ul style="list-style-type: none"> <li>Low plunge resistance in the joint</li> <li>Constant velocity at every angle</li> <li>Vibration free at high speeds</li> <li>Alignment not required</li> <li>Very short coupled design possible</li> <li>Maintenance free</li> </ul>	<ul style="list-style-type: none"> <li>Industrial applications</li> <li>vehicle applications</li> <li>Boat drives</li> </ul>

## Bauarten / Design

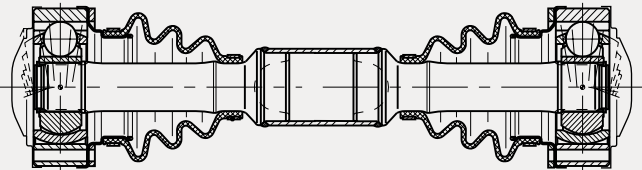
Baugröße Serie	101	102	104	105	107	108	110	111	114	115	116	117	118	161	162	164	165	166	168	169	172	174	177	178	200	201	202	203	250	251	255
04									•	•	•				•									•							
05				•				•	•	•	•				•		•	•				•	•	•							
10	•	•	•	•	•	•	•	•	•	•	•			•	•	•	•	•				•	•	•							
12									•	•	•							•					•	•							
13		•		•		•		•							•		•					•									
15		•		•		•		•	•	•	•				•		•	•				•	•	•							
21		•		•		•		•	•	•	•	•	•		•		•	•	•	•	•	•	•	•							
30		•		•		•		•	•	•	•	•	•		•		•	•	•	•	•	•	•	•							
32		•		•		•		•							•		•					•									
42												•	•				•								•	•	•	•	•	•	•
48																									•	•			•		•
60																									•	•			•		•



**Bauarten / Types: 101, 102, 202**

Verschiebegelenk – Profilwelle – Verschiebegelenk Normallauf

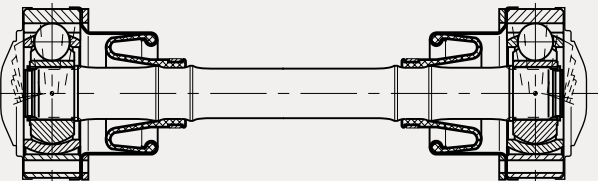
Plunging joint – Barshaft – Plunging joint Normal speed



**Bauarten / Types: 107, 108, 203**

Verschiebegelenk – Rohrwelle – Verschiebegelenk Normallauf

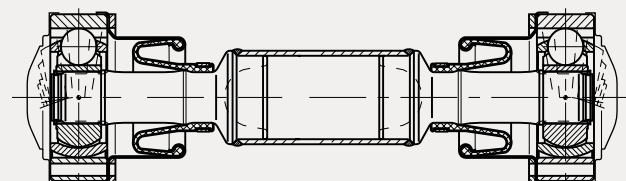
Plunging joint – Tubeshaft – Plunging joint Normal speed



**Bauarten / Types: 104, 105, 200**

Verschiebegelenk – Profilwelle – Verschiebegelenk Schnelllauf

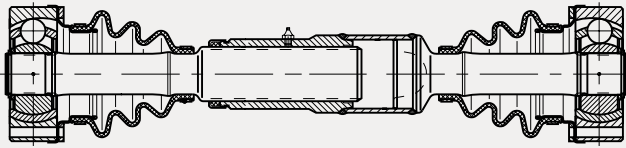
Plunging joint – Barshaft – Plunging joint High speed



**Bauarten / Types: 110, 111, 201**

Verschiebegelenk – Rohrwelle – Verschiebegelenk Schnelllauf

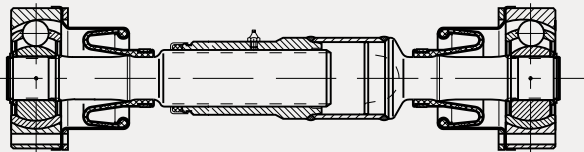
Plunging joint – Tubeshaft – Plunging joint High speed



### Bauarten / Types: 117

Festgelenk – Verschiebung – Festgelenk  
Normallauf

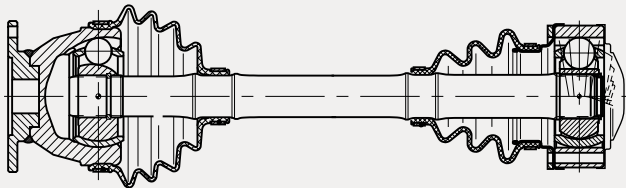
Fixed joint – Length compensation – Fixed joint  
Normal speed



### Bauarten / Types: 118

Festgelenk – Verschiebung – Festgelenk  
Normallauf

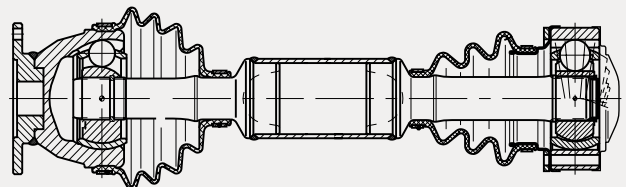
Fixed joint – Length compensation – Fixed joint  
Normal speed



### Bauarten / Types: 114

Festgelenk – Profilwelle – Verschiebegelenk  
Normallauf

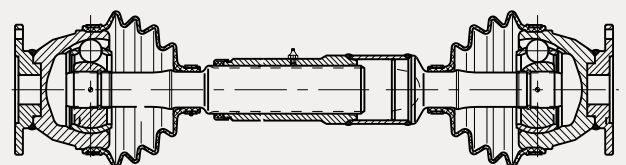
Fixed Joint – Barshaft – Plunging Joint  
Normal speed



### Bauarten / Types: 115

Festgelenk – Rohrwelle – Verschiebegelenk  
Normallauf

Fixed Joint – Tubehaft – Plunging Joint  
Normal speed



### Bauarten / Types: 116

Fixed Joint – Length Compensation – Fixed Joint  
Normal speed

Festgelenk – Verschiebung – Festgelenk  
Normallauf

## Funktion und konstruktiver Aufbau der Walterscheid Powertrain Group Gleichlaufgelenkwellen

Gleichlaufgelenke und -gelenkwellen sind Konstruktionselemente zur gleichförmigen (homokinetischen) Übertragung von Drehmomenten. Bei diesem Antriebselement sowohl auf der An- und Abtriebsseite, als auch zwischen den Gelenken stets eine gleichmäßige Winkelgeschwindigkeit vorhanden.

Die bei herkömmlichen Kreuzgelenkwellen zu erfüllenden Einbaubedingungen müssen nicht beachtet werden.



Festgelenke gestatten große Beugungswinkel bis 40° (Sonderausführungen bis 50°), jedoch keine axiale Verschiebung (Kurzbezeichnung: RF).

Verschiebegelenke ermöglichen Beugewinkel bis 18° (Sonderausführungen bis 22°) und zusätzlich einen Längenausgleich. Die Verschiebekraft ist gering, da die Verschiebung über die in Bahnen laufenden Kugeln erfolgt. (Kurzbezeichnung: VL)

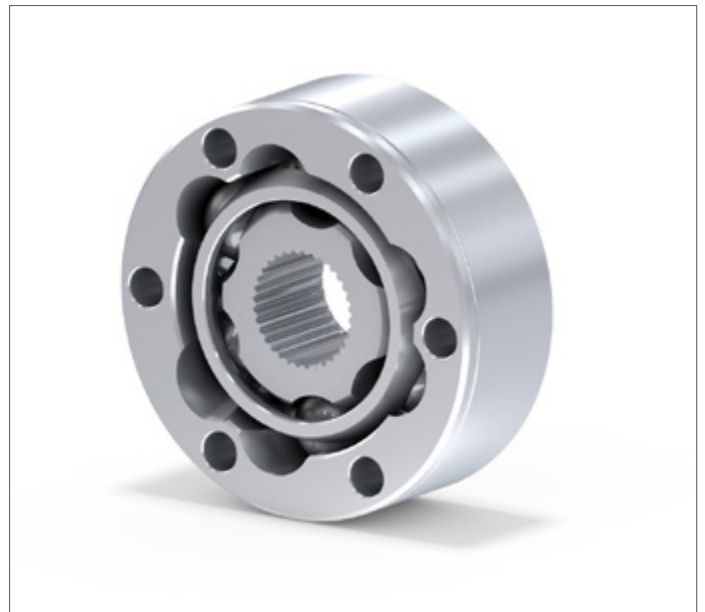
**Ein Antriebselement wie das Gleichlaufgelenk läßt sich im allgemeinen Maschinenbau sowie im Nutz- und Sonderfahrzeugbau vorteilhaft einsetzen. Beispielsweise werden Walterscheid Powertrain Group-Gleichlaufgelenke und -gelenkwellen verwendet für Antriebe in:**

- ▶ Abfüllanlagen
- ▶ Bodenverdichtern
- ▶ Verpackungsmaschinen
- ▶ Werkzeugmaschinen
- ▶ Textilmaschinen
- ▶ Walzmaschinen
- ▶ Druckmaschinen
- ▶ Windkraftanlagen
- ▶ Schienenfahrzeuge
- ▶ Schiffen
- ▶ Nutzfahrzeugen
- ▶ Pumpenantrieben

## Function and design of Walterscheid Powertrain Group constant velocity drive shafts

Constant velocity joints and drive shafts are design elements for uniform (homokinetic) transmission of torque. These elements permit a constant angular velocity on the input, the intermediate and the output shafts.

There is no necessity of meeting the mounting conditions which have to be observed with universal drive shafts.



Constant velocity fixed joints allow shafts angles up to 40° (special designs up to 50°) but no axial movement (abbreviation: RF).

Constant velocity plunging joints allow shaft angles up to 18° (special designs up to 22°) and have an integrated length compensation. The plunging force is low (abbreviation: VL).

**A transmission element such as the constant velocity joint can be used in industrial application as well as in commercial and special-type vehicles. Walterscheid Powertrain Group constant velocity drive shafts are used, for example, in the following applications:**

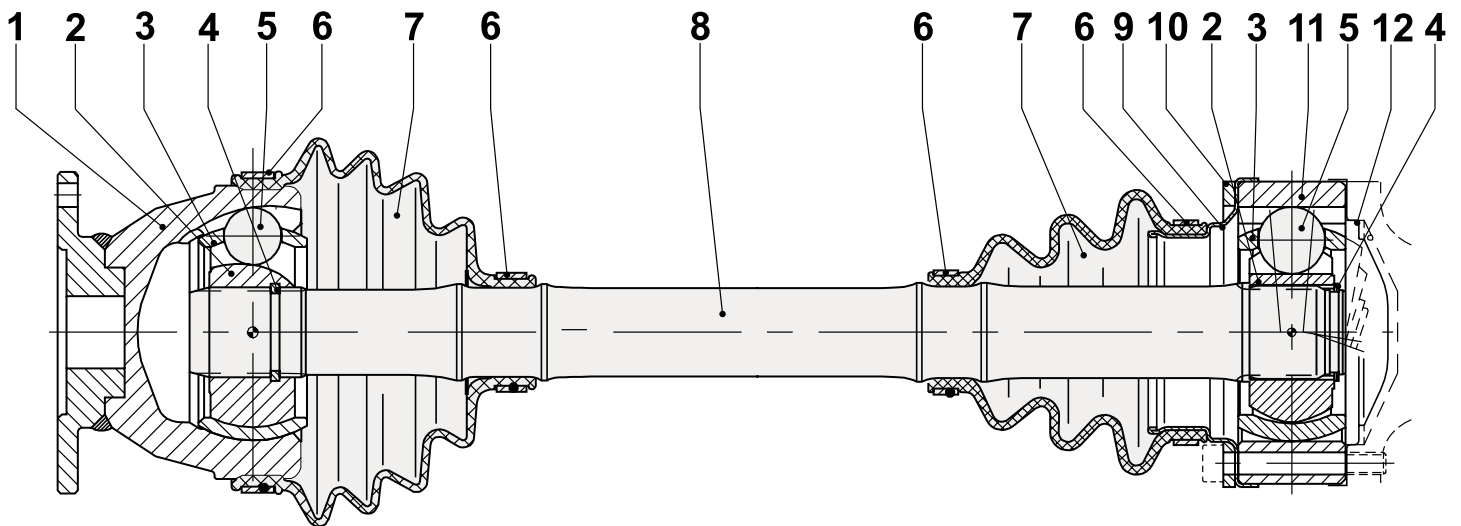
- ▶ filling machines
- ▶ soil compactors
- ▶ packing machines
- ▶ machine tools
- ▶ textile machines
- ▶ mill drives
- ▶ printing machines
- ▶ wind turbines
- ▶ metro trains
- ▶ marine applications
- ▶ commercial vehicles
- ▶ pump drives

## Vorteile von Walterscheid Powertrain Group Gleichlaufgelenkwellen

- ▶ leichtgängige Verschiebung im Gelenk = geringe Lagerbelastung
- ▶ Gleichlauf in jeder Winkellage
- ▶ Schwingungsfrei und vibrationsfrei bei hohen Drehzahlen bis 8000 U/min
- ▶ Ausrichten nicht erforderlich
- ▶ Sehr kurze Einbaulängen möglich
- ▶ Dauerschmierung
- ▶ Wartungsfrei

## Advantages of Walterscheid Powertrain Group constant velocity drive shafts

- ▶ Low plunge resistance in the joint = low bearing load
- ▶ Constant velocity at every angle
- ▶ Vibration free at high speeds up to 8,000 rpm
- ▶ Alignment not required
- ▶ Very short coupled design possible
- ▶ Lubricated for life
- ▶ Maintenance free



1. Achszapfen
2. Kugelnabe
3. Kugelkäfig
4. Sicherungsring
5. Kugel
6. Binder

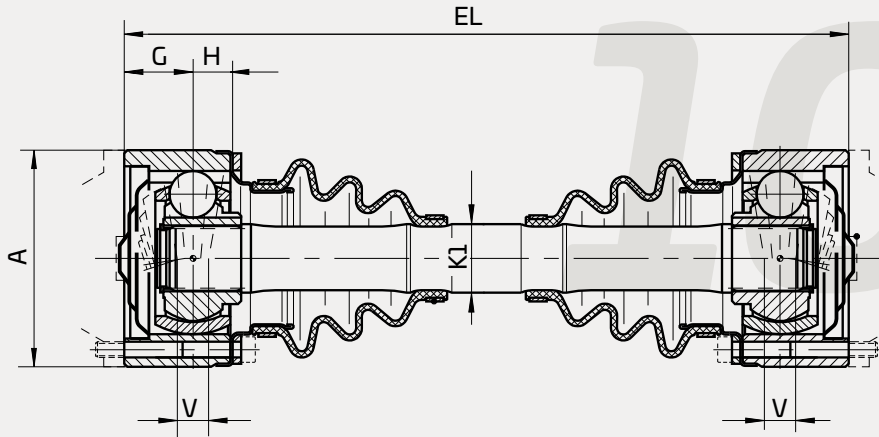
7. Faltenbalg
8. Profilwelle
9. Kappe
10. Unterlegplatte
11. Gelenkstück
12. Verschlussdeckel

1. Outer race
2. Inner race
3. Cage
4. Circlip
5. Ball
6. Clamp

7. Boot
8. Intermediate shaft
9. Boot cap
10. Washer plate
11. Outer race
12. Closure cap

101 - 107 - 161 - 174

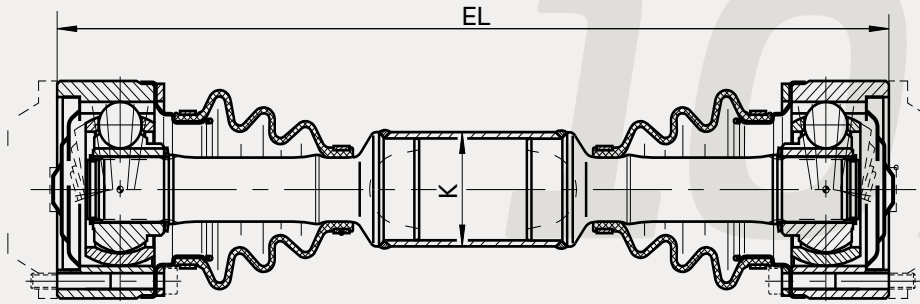
Bauart / Type 107



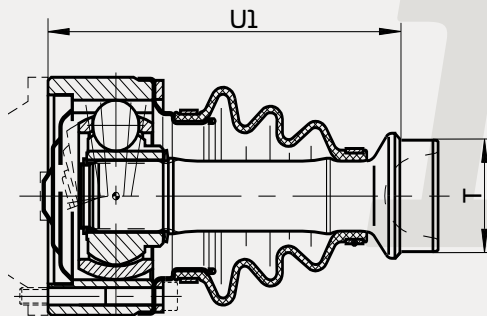
Anschlusskontur  
siehe Anhang

Connecting contour  
see annex

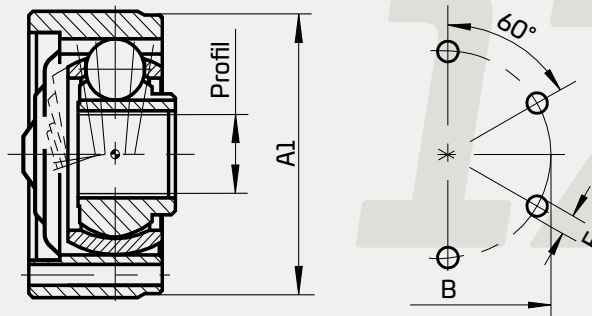
Bauart / Type 107



Bauart / Type 161



Bauart / Type 174



Gelenkgröße Joint size	3) [min <sup>-1</sup> ]	4) [°]	ØA [mm]	ØB [mm]	ØE [mm]	F [mm]	G [mm]	H [mm]	V [mm]
10	2000	18	100,2	84	8,2	3	26,5	13	12

Type	Gelenkgröße Joint size	1) [Nm]	m [kg]	I [kgm <sup>-2</sup> ]	Ct [kNm/rad]	+m [kg]	+I [kgm <sup>-2</sup> ]	Ct [kNm/rad]	ØK <sub>1</sub> [mm]	EL <sub>min.</sub> [mm]	Kennzahl Code Number
101	10	2300	4,7	0,0055	19,7	0,36	0,00003	26,2	24	253	06 101 10 00
107	10	1300	5,2	0,0057	18,2	0,35	0,00019	197,9	50x3	333	06 107 10 00

Type	Gelenkgröße Joint size	ØT [mm]	U <sub>1</sub> [mm]	m [kg]	Profil / Splines			ØA <sub>0,2</sub> [mm]	Kennzahl Code Number
					DP	Z	α		
161	10	44,3	145,5	2,5					06 161 10 00
174	10			1,6	24/48	24	45°	98,1	06 174 10 01

Beispiel einer Bestellung: Example of an Order:	Bauart Type	Gelenkgröße Joint size	EL	Bestellangabe: Order details:	Kennzahl / Code Number								EL				
		101	10		425 (±12mm)		0	6	1	0	1	1	0	0	0	0	4

- 1) =Zul. max. stat. Drehmoment [Nm]
- 3) =Drehzahl max. [min<sup>-1</sup>]
- 4) =Beugungswinkel max. [°]
- V =Verschiebbarkeit pro Gelenk
- m ≈Gewicht für EL<sub>min.</sub> - Näherungswert
- I ≈Massenträgheitsmoment für EL<sub>min.</sub> [kgm<sup>2</sup>] - Näherungswert
- Ct ≈Verdrehsteifigkeit für EL<sub>min.</sub> [kNm/rad] - Näherungswert
- +m ≈Gewicht für 100 mm Länge [kg] - Näherungswert
- +I ≈Massenträgheitsmoment pro 100 mm Länge [kgm<sup>2</sup>] - Näherungswert
- +Ct ≈Verdrehsteifigkeit pro 100 mm Länge [kNm/rad] - Näherungswert
- EL =Einbaulänge
- DP =Diameter-Pitch-Profil
- Z =Zähnezahl
- α =Eingriffswinkel [°]

**Achtung! Kürzeste Einbaulänge beachten.**  
**EL =Einbaulänge ± V**  
**U<sub>1</sub> =Einbaulänge ± V/2**

- 1) =Max. static torque [Nm]
- 3) =Speed max. [min<sup>-1</sup>]
- 4) =Joint angle max. [°]
- V =Plunge per joint
- m ≈Weight for min. mounting length EL<sub>min.</sub> [kg] - approx.
- I ≈Inertia moment for min. mounting length EL<sub>min.</sub> [kgm<sup>2</sup>] - approx.
- Ct ≈Tors. stiffness for min. mounting length EL<sub>min.</sub> [kNm/rad] - approx.
- +m ≈Weight supplement per 100 mm length [kg] - approx.
- +I ≈Inertia moment supplement per 100 mm length [kgm<sup>2</sup>] - approx.
- +Ct ≈Tors stiffness supplement per 100 mm length [kNm/rad] - approx.
- EL =Mounting length [mm]
- DP =Diameter-pitch-profile
- Z =Number of teeth
- α =Pressure angle [°]

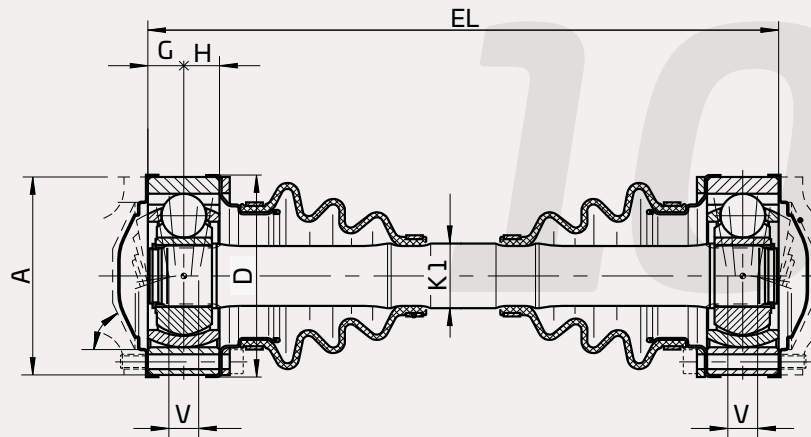
**Important! Note shortest mounting length.**  
**EL =Mounting length ± V**  
**U<sub>1</sub> =Mounting length ± V/2**

Bei Auswahl der Gelenke Hinweis zur Auslegung beachten (Verfahren für Gelenkgrößenbestimmung). Abweichende Abmessungen und Ausführungen auf Anfrage. Maß- und Konstruktionsänderungen bleiben uns vorbehalten. Maße in mm.

When selecting CV-joints note advice regarding design (method of joint size determination). Other dimensions and designs on request. We reserve the right to change dimensions and design details. Dimensions in mm.

102 – 108 – 162 – 174

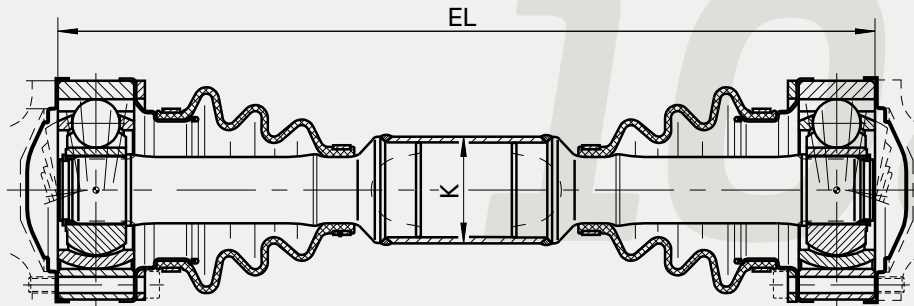
Bauart / Type 102



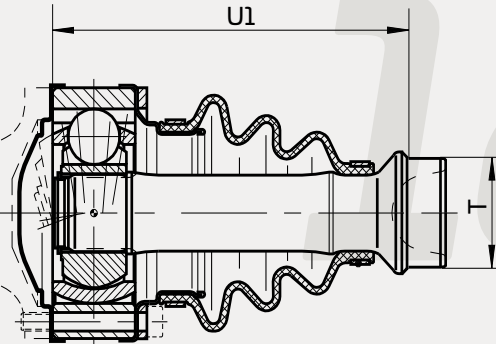
Anschlusskontur  
siehe Anhang

Connecting contour  
see annex

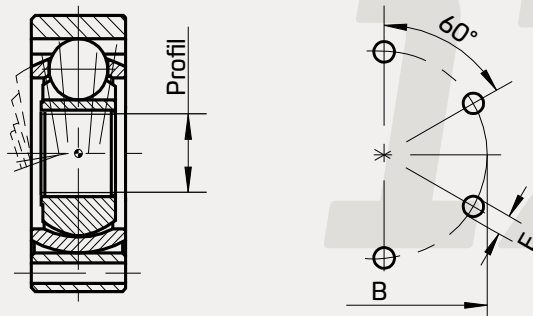
Bauart / Type 108



Bauart / Type 162



Bauart / Type 174





Gelenkgröße Joint size	3) [min <sup>-1</sup> ]	4) [°]	ØA [mm]	ØB [mm]	ØE [mm]	F [mm]	G [mm]	H [mm]	V [mm]
10	2000	18	94	80	97	8,2	15	17	12
13	2000	18	99,73	86	103	8,2	19	13	22
15	2000	18	108	94	111	10,2	20	20	16
21	2000	18	128	108	131	12,2	23	23	24
30	2000	18	148	128	151	12,2	24	28	25
32	2000	18	180	155,5	188	16,2	24	28	25

Type	Gelenkgröße Joint size	1) [Nm]	m [kg]	l [kgm <sup>-2</sup> ]	Ct [kNm/rad]	+m [kg]	+l [kgm <sup>-2</sup> ]	Ct [kgNm/rad]	ØK <sub>1</sub> [mm]	ØK <sub>1</sub> [mm]	EL <sub>min.</sub> [mm]	Kennzahl Code Number
102	10	2300	4,1	0,0040	19,7	0,36	0,00003	26,2	24		230	06 102 10 01
	13	2900	4,9	0,0049	24,5	0,42	0,00004	36,1	26		250	06 102 13 00
	15	3700	6,1	0,0076	29,8	0,48	0,00005	48,6	28		260	06 102 15 00
	21	6000	9,3	0,0163	38,8	0,63	0,00008	82,9	32		300	06 102 21 00
	30	9200	17,0	0,0349	163,5	1,25	0,00032	324,4	45		340	06 102 30 00
	32	13200	22,1	0,0783	211,6	1,54	0,00048	494,4	50		300	06 102 32 00

108	10	1300	4,6	0,0042	18,2	0,35	0,00019	197,9		50x3	310	06 108 10 01
	13	1300	5,4	0,0052	20,0	0,35	0,00019	197,9		50x3	330	06 108 13 00
	15	2500	7,1	0,0082	25,3	0,42	0,00034	352,5		60x3	340	06 108 15 00
	21	3500	11,2	0,0175	43,5	0,65	0,00071	730,4		70x4	380	06 108 21 00
	30	3500	18,3	0,0361	126,9	0,65	0,00071	730,4		70x4	420	06 108 30 00
	32	6000	25,3	0,0829	174,0	0,85	0,00157	1613,5		90x4	420	06 108 32 00

Type	Gelenkgröße Joint size	ØT [mm]	U <sub>1</sub> [mm]	m [kg]	Profil / Splines			Ct [kgNm/rad]	ØK <sub>1</sub> [mm]	ØK <sub>1</sub> [mm]	EL <sub>min.</sub> [mm]	Kennzahl Code Number
					DP	Z	∠					
102	10	44,3	134	2,2								06 162 10 02
	10*	36,3	134	2,2								06 162 10 03
	13	44,3	134	2,6								06 162 13 00
	15	54,4	145	3,4								06 162 15 01
	21	62,3	168	5,4								06 162 21 00
	21**	62,3	168	5,4								06 162 21 01
	30	62,3	184	9,0								06 162 30 00
	32	82,3	185	12,4								06 162 32 00

108	10			1,2	24/48	24	45 °					06 174 10 00
	13			1,4	24/48	25	45 °					06 174 13 00
	15			1,8	24/48	28	45 °					06 174 15 00
	21			3,0	24/48	33	45 °					06 174 21 00
	21**			3,0	24/48	33	45 °					06 174 21 01
	30			4,7	20/40	33	37,5 °					06 174 30 00
	32			7,2	20/40	41	37,5 °					06 174 32 00

Beispiel einer Bestellung: Example of an Order:	Bauart Type	Gelenkgröße Joint size	EL	Bestellangabe: Order details:	Kennzahl / Code Number						EL				
	102	15	425 (±16mm)		0	6	1	0	2	1	5	0	0	0	4

- 1) =Zul. max. stat. Drehmoment [Nm]
- 3) =Drehzahl max. [min<sup>-1</sup>]
- 4) =Beugungswinkel max. [°]
- V =Verschiebbarkeit pro Gelenk
- m ≈Gewicht für EL<sub>min.</sub> – Näherungswert
- l ≈Massenträgheitsmoment für EL<sub>min.</sub> [kgm<sup>2</sup>] – Näherungswert
- Ct ≈Verdrehsteifigkeit für EL<sub>min.</sub> [kNm/rad] – Näherungswert
- +m ≈Gewicht für 100 mm Länge [kg] – Näherungswert
- +l ≈Massenträgheitsmoment pro 100 mm Länge [kgm<sup>2</sup>] – Näherungswert
- +Ct ≈Verdrehsteifigkeit pro 100 mm Länge [kNm/rad] – Näherungswert
- EL =Einbaulänge
- DP =Diameter-Pitch-Profil
- Z =Zähnezahl
- ∠ =Eingriffswinkel [°]
- \*\* Ausführung mit größerer Verschiebbarkeit 40 mm

- 1) =Max. static torque [Nm]
- 3) =Speed max. [min<sup>-1</sup>]
- 4) =Joint angle max. [°]
- V =Plunge per joint
- m ≈Weight for min. mounting length EL<sub>min.</sub> [kg] – approx.
- l ≈Inertia moment for min. mounting length EL<sub>min.</sub> [kgm<sup>2</sup>] – approx.
- Ct ≈Tors. stiffness for min. mounting length EL<sub>min.</sub> [kNm/rad] – approx.
- +m ≈Weight supplement per 100 mm length [kg] – approx.
- +l ≈Inertia moment supplement per 100 mm length [kgm<sup>2</sup>] – approx.
- +Ct ≈Tors stiffness supplement per 100 mm length [kNm/rad] – approx.
- EL =Mounting length [mm]
- DP =Diameter-pitch-profile
- Z =Number of teeth
- ∠ =Pressure angle [°]
- \*\* Variant with increased plunge 40mm

**Achtung! Kürzeste Einbaulänge beachten.**  
**EL =Einbaulänge ± V**  
**U<sub>1</sub> =Einbaulänge ± V/2**

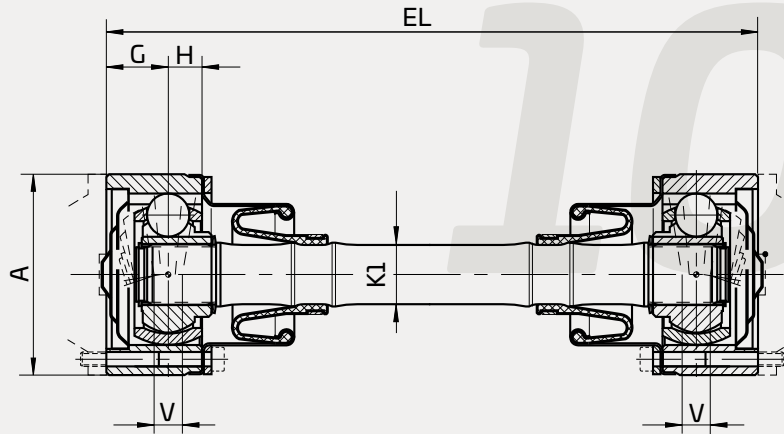
**Important! Note shortest mounting length.**  
**EL =Mounting length ± V**  
**U<sub>1</sub> =Mounting length ± V/2**

Bei Auswahl der Gelenke Hinweis zur Auslegung beachten (Verfahren für Gelenkgrößenbestimmung). Abweichende Abmessungen und Ausführungen auf Anfrage. Maß- und Konstruktionsänderungen bleiben uns vorbehalten. Maße in mm.

When selecting CV-joints note advice regarding design (method of joint size determination). Other dimensions and designs on request. We reserve the right to change dimensions and design details. Dimensions in mm.

# 104 – 110 – 164 – 174

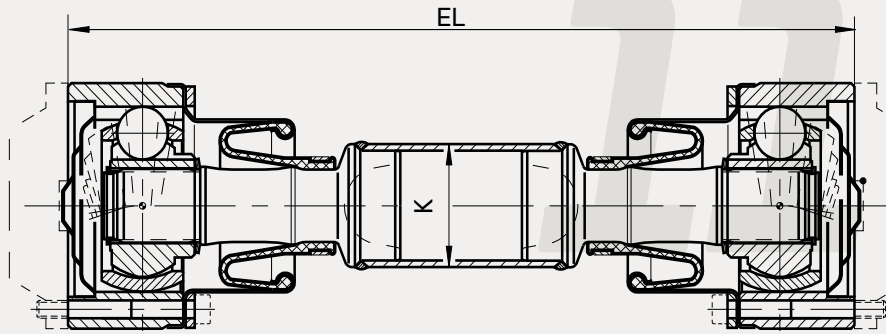
**Bauart / Type 104**



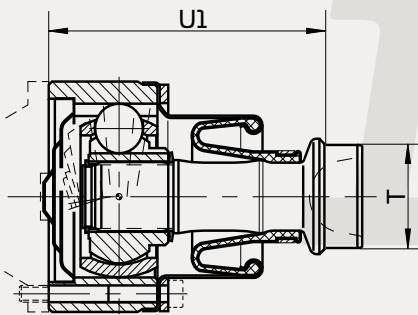
Anschlusskontur  
siehe Anhang

Connecting contour  
see annex

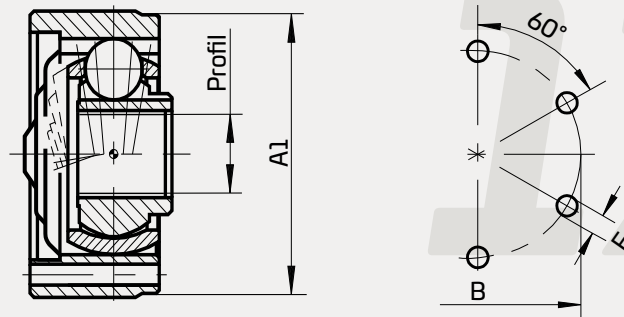
**Bauart / Type 110**



**Bauart / Type 164**



**Bauart / Type 174**



Gelenkgröße Joint size	3) [min <sup>-1</sup> ]	4) [°]	ØA [mm]	ØB [mm]	ØE [mm]	G [mm]	H [mm]	V [mm]
10	8000	10	100,2	84	8,2	26,5	13	12

Type	Gelenkgröße Joint size	1) [Nm]	m [kg]	I [kgm <sup>-2</sup> ]	Ct [kNm/rad]	+m [kg]	+I [kgm <sup>-2</sup> ]	Ct [kNm/rad]	ØK <sub>1</sub> [mm]	EL <sub>min.</sub> [mm]	Kennzahl Code Number
104	10	2300	4,3	0,0055	38,3	0,36	0,00003	26,2	24	173	06 104 10 00
110	10	1300	5,1	0,0057	31,4	0,35	0,00019	197,9	50x3	263	06 110 10 00

Type	Gelenkgröße Joint size	ØT [mm]	U <sub>1</sub> [mm]	m [kg]	Profil / Splines			ØA <sub>0,2</sub> [mm]	Kennzahl Code Number
					DP	Z	∠		
164	10	44,3	104,5	2,4					06 164 10 00
174	10			1,6	24/48	24	45°	98,1	06 174 10 01

Beispiel einer Bestellung: Example of an Order:	Bauart Type	Gelenkgröße Joint size	EL	Bestellangabe: Order details:	Kennzahl / Code Number								EL				
		104	10		425 (±12mm)		0	6	1	0	4	1	0	0	0	0	4

- 1) =Zul. max. stat. Drehmoment [Nm]
- 3) =Drehzahl max. [min<sup>-1</sup>]
- 4) =Beugungswinkel max. [°]
- V =Verschiebbarkeit pro Gelenk
- m ≈Gewicht für EL<sub>min.</sub> – Näherungswert
- I ≈Massenträgheitsmoment für EL<sub>min.</sub> [kgm<sup>2</sup>] – Näherungswert
- Ct ≈Verdrehsteifigkeit für EL<sub>min.</sub> [kNm/rad] – Näherungswert
- +m ≈Gewicht für 100 mm Länge [kg] – Näherungswert
- +I ≈Massenträgheitsmoment pro 100 mm Länge [kgm<sup>2</sup>] – Näherungswert
- +Ct ≈Verdrehsteifigkeit pro 100 mm Länge [kNm/rad] – Näherungswert
- EL =Einbaulänge
- DP =Diameter-Pitch-Profil
- Z =Zähnezahl
- ∠ =Eingriffswinkel [°]

**Achtung! Kürzeste Einbaulänge beachten.**  
**EL =Einbaulänge ± V**  
**U1 =Einbaulänge ± V/2**

Bei Auswahl der Gelenke Hinweis zur Auslegung beachten (Verfahren für Gelenkgrößenbestimmung). Abweichende Abmessungen und Ausführungen auf Anfrage. Maß- und Konstruktionsänderungen bleiben uns vorbehalten. Maße in mm.

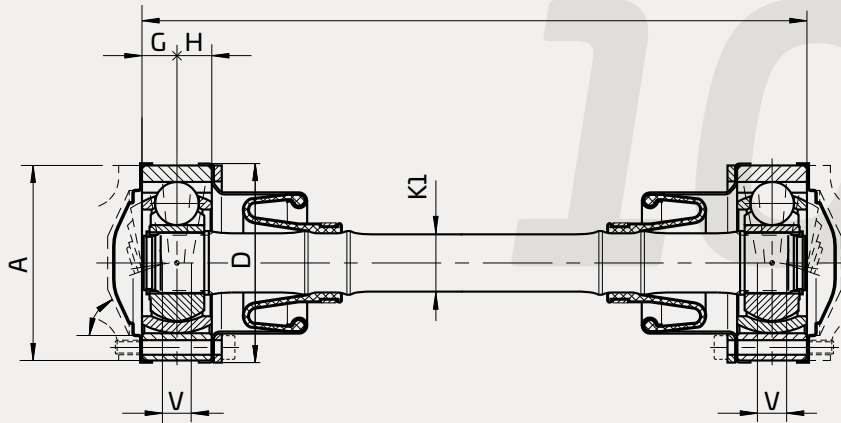
- 1) =Max. static torque [Nm]
- 3) =Speed max. [min<sup>-1</sup>]
- 4) =Joint angle max. [°]
- V =Plunge per joint
- m ≈Weight for min. mounting length EL<sub>min.</sub> [kg] – approx.
- I ≈Inertia moment for min. mounting length EL<sub>min.</sub> [kgm<sup>2</sup>] – approx.
- Ct ≈Tors. stiffness for min. mounting length EL<sub>min.</sub> [kNm/rad] – approx.
- +m ≈Weight supplement per 100 mm length [kg] – approx.
- +I ≈Inertia moment supplement per 100 mm length [kgm<sup>2</sup>] – approx.
- +Ct ≈Tors stiffness supplement per 100 mm length [kNm/rad] – approx.
- EL =Mounting length [mm]
- DP =Diameter-pitch-profile
- Z =Number of teeth
- ∠ =Pressure angle [°]

**Important! Note shortest mounting length.**  
**EL =Mounting length ± V**  
**U1 =Mounting length ± V/2**

When selecting CV-joints note advice regarding design (method of joint size determination). Other dimensions and designs on request. We reserve the right to change dimensions and design details. Dimensions in mm.

# 105 – 111 – 165 – 174

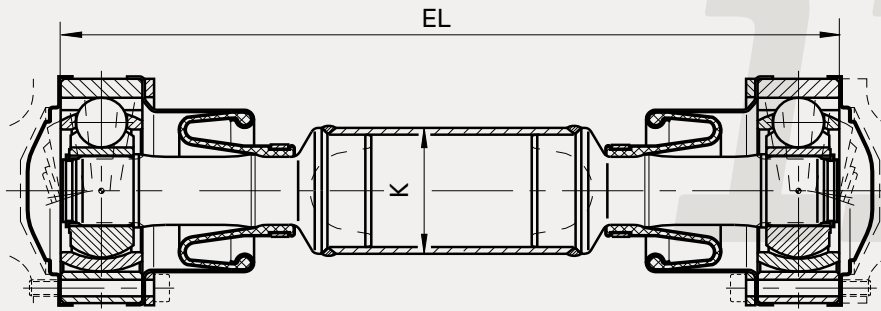
**Bauart / Type 105**



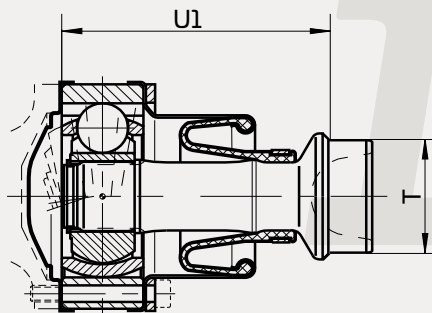
Anschlusskontur  
siehe Anhang

Connecting contour  
see annex

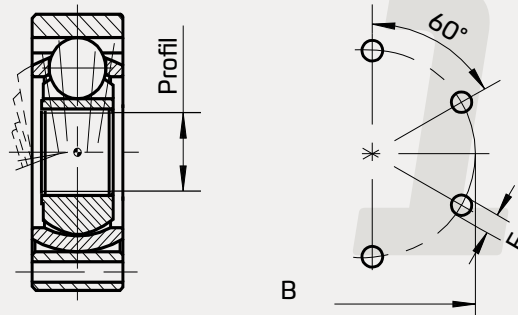
**Bauart / Type 111**



**Bauart / Type 165**



**Bauart / Type 174**



Gelenkgröße Joint size	3) [min <sup>-1</sup> ]	4) [°]	ØA [mm]	ØB [mm]	ØD [mm]	ØE [mm]	G [mm]	H [mm]	V [mm]
05	8000	10	86	74	90	8,2	10,5	10,5	16
10	8000	10	94	80	97	8,2	15	17	12
13	8000	10	99,73	86	103	8,2	19	13	22
13	8000	10	108	94	111	10,2	20	20	16
21	8000	10	128	108	131	12,2	23	23	24
30	5000	10	148	128	151	12,2	24	28	25
32	5000	10	180	155,5	188	16,2	24	28	25

Type	Gelenkgröße Joint size	1) [Nm]	m [kg]	l [kgm <sup>-2</sup> ]	Ct [kNm/rad]	+m [kg]	+l [kgm <sup>-2</sup> ]	Ct [kgNm/rad]	ØK <sub>1</sub> [mm]	ØK <sub>1</sub> [mm]	EL <sub>min.</sub> [mm]	Kennzahl Code Number
105	05	1500	2,3	0,0012	21,8	0,30	0,00002	18,5	22		130	06 105 05 00
	10	2300	3,7	0,0038	38,3	0,36	0,00003	26,2	24		150	06 105 10 01
	13	2900	4,4	0,0048	47,1	0,42	0,00004	36,1	26		160	06 105 13 00
	15	3700	5,3	0,0073	49,7	0,48	0,00005	48,6	28		160	06 105 15 00
	21	6000	8,7	0,0161	67,4	0,63	0,00008	82,9	32		210	06 105 21 00
	30	9200	14,5	0,0340	209,1	1,25	0,00032	324,4	45		245	06 105 30 00
	32	13200	22,3	0,0778	211,6	1,54	0,00048	494,4	50		300	06 105 32 00
111	05	580	2,6	0,0012	18,6	0,19	0,00007	69,6		40x2	190	06 111 05 00
	10	1300	4,3	0,0040	31,4	0,35	0,00019	197,9		50x3	240	06 111 10 01
	13	1300	5,0	0,0050	30,3	0,35	0,00019	197,9		50x3	250	06 111 13 00
	15	2500	6,6	0,0080	49,2	0,42	0,00034	352,5		60x3	270	06 111 15 00
	21	3500	10,3	0,0172	76,5	0,65	0,00071	730,4		70x4	280	06 111 21 00
	30	3500	16,3	0,0353	172,2	0,65	0,00071	730,4		70x4	340	06 111 30 00
	32	6000	25,4	0,0824	174,0	0,85	0,00157	1613,5		90x4	420	06 111 32 00

Type	Gelenkgröße Joint size	ØT [mm]	U <sub>1</sub> [mm]	m [kg]	Profil / Splines			Ct [kgNm/rad]	ØK <sub>1</sub> [mm]	ØK <sub>1</sub> [mm]	EL <sub>min.</sub> [mm]	Kennzahl Code Number
					DP	Z	∠					
165	05	36,3	76	1,3								06 165 05 00
	10	44,3	93	2,0								06 165 10 02
	13	44,3	110	2,4								06 165 13 00
	15	54,4	111	3,2								06 165 15 01
	21	62,3	115	5,0								06 165 21 00
	21**	62,3	115	5,0								06 165 21 01
	30	62,3	144	8,0								06 165 30 00
	32	82,3	185	12,4								06 165 32 00

174	05			0,7	24/48	20	45°					06 174 05 00
	10			1,2	24/48	24	45°					06 174 10 00
	13			1,4	24/48	25	45°					06 174 13 00
	15			1,8	24/48	28	45°					06 174 15 00
	21			3,0	24/48	33	45°					06 174 21 00
	21**			3,0	24/48	33	45°					06 174 21 01
	30			4,7	20/40	33	37,5°					06 174 30 00
	32			7,2	20/40	41	37,5°					06 174 32 00

Beispiel einer Bestellung: Example of an Order:	Bauart Type	Gelenkgröße Joint size	EL	Bestellangabe: Order details:	Kennzahl / Code Number	EL
	105	15	425 (±16mm)		0 6 1 0 5 1 5 0 0 0	4 2 5

- 1) =Zul. max. stat. Drehmoment [Nm]
- 3) =Drehzahl max. [min<sup>-1</sup>]
- 4) =Beugungswinkel max. [°]
- V =Verschiebbarkeit pro Gelenk
- m ≈Gewicht für EL<sub>min.</sub> [kg] - Näherungswert
- l ≈Massenträgheitsmoment für EL<sub>min.</sub> [kgm<sup>2</sup>] - Näherungswert
- Ct ≈Verdrehsteifigkeit für EL<sub>min.</sub> [kNm/rad] - Näherungswert
- +m ≈Gewicht für 100 mm Länge [kg] - Näherungswert
- +l ≈Massenträgheitsmoment pro 100 mm Länge [kgm<sup>2</sup>] - Näherungswert
- +Ct ≈Verdrehsteifigkeit pro 100 mm Länge [kNm/rad] - Näherungswert
- EL =Einbaulänge [mm]
- DP =Diametral Pitch Profil
- Z =Zähnezahl
- ∠ =Eingriffswinkel [°]
- \* =Kein Zentrierdurchmesser
- \*\* Ausführung mit größerer Verschiebbarkeit 40 mm

- 1) =Max. static torque [Nm]
- 3) =Speed max. [min<sup>-1</sup>]
- 4) =Joint angle max. [°]
- V =Plunge per joint
- m ≈Weight for min. mounting length EL<sub>min.</sub> [kg] - approx.
- l ≈Inertia moment for min. mounting length EL<sub>min.</sub> [kgm<sup>2</sup>] - approx.
- Ct ≈Tors. stiffness for min. mounting length EL<sub>min.</sub> [kNm/rad] - approx.
- +m ≈Weight supplement per 100 mm length [kg] - approx.
- +l ≈Inertia moment supplement per 100 mm length [kgm<sup>2</sup>] - approx.
- +Ct ≈Tors stiffness supplement per 100 mm length [kNm/rad] - approx.
- EL =Mounting length [mm]
- DP =Diametral pitch profile
- Z =Number of teeth
- ∠ =Pressure angle [°]
- \* =No centering diameter
- \*\* Variant with increased plunge 40 mm

**Achtung! Kürzeste Einbaulänge beachten.**

- EL =Einbaulänge ± V
- U<sub>1</sub> =Einbaulänge ± V/2

Bei Auswahl der Gelenke Hinweis zur Auslegung beachten (Verfahren für Gelenkgrößenbestimmung). Abweichende Abmessungen und Ausführungen auf Anfrage. Maß- und Konstruktionsänderungen bleiben uns vorbehalten. Maße in mm.

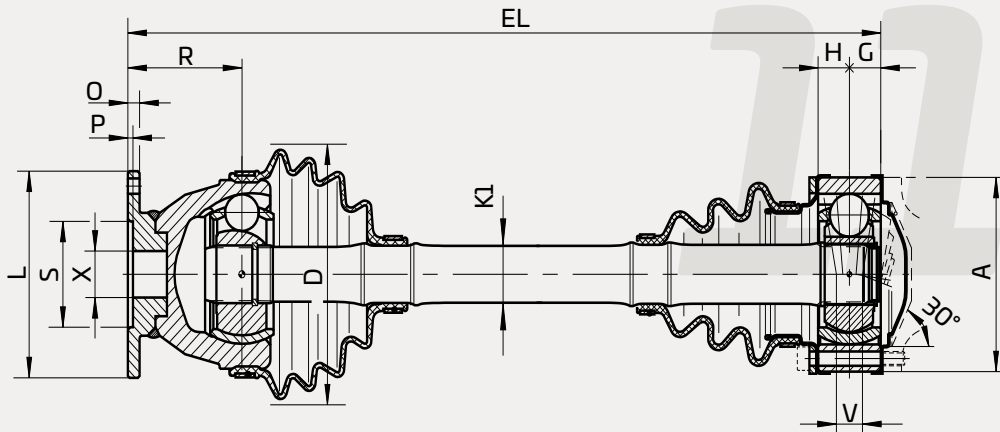
**Important! Note shortest mounting length.**

- EL =Mounting length ± V
- U<sub>1</sub> =Mounting length ± V/2

When selecting CV-joints note advice regarding design (method of joint size determination). Other dimensions and designs on request. We reserve the right to change dimensions and design details. Dimensions in mm.

114 – 115 – 162 – 166

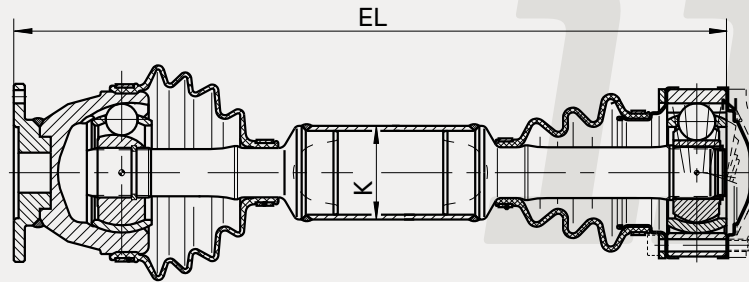
**Bauart / Type 114**



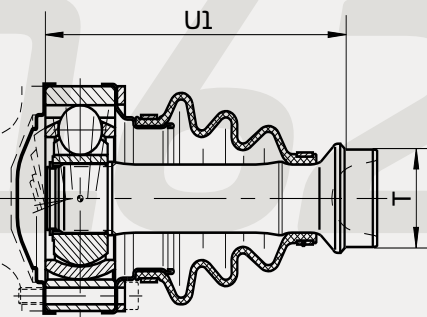
Anschlusskontur  
siehe Anhang

Connecting contour  
see annex

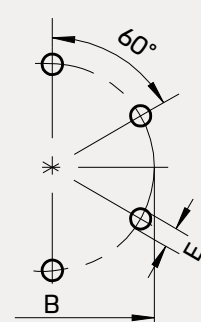
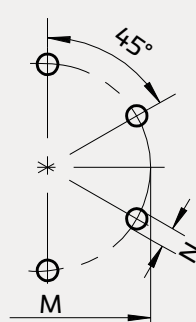
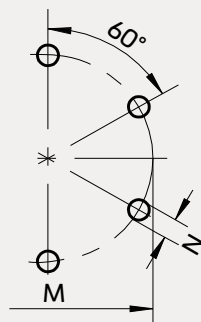
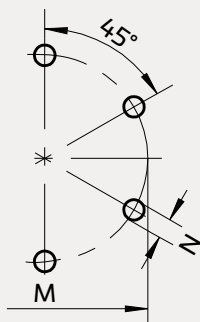
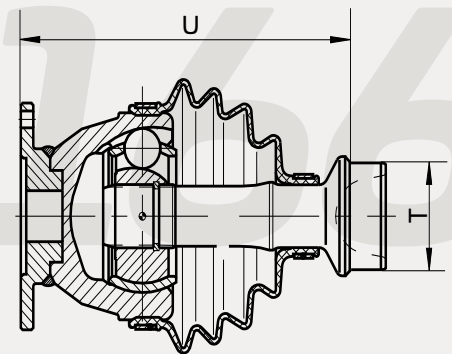
**Bauart / Type 115**



**Bauart / Type 162**



**Bauart / Type 166**



Gelenkgröße Joint size	3) [min <sup>-1</sup> ]	4) [°]	5) [°]	ØA [mm]	ØB [mm]	ØD [mm]	ØE [mm]	G [mm]	H [mm]	ØL [mm]	ØM [mm]	ØN [mm]	O [mm]	P [mm]	R [mm]	ØS [mm]	ØX [mm]	V [mm]
04	2000	40	18	94	80	94	8,2	15	17	65	52	6,2	6	2,0	48	35	25	12
05	2000	40	18	94	80	94	8,2	15	17	75	62	6,2	6	2,0	48	42	25	12
10	2000	40	18	94	80	118	8,2	15	17	90	74,5	8,2	6	2,5	50	47	40	12
12	2000	40	18	99,73	86	112	8,2	19	13	100	84	8,2	7	2,5	60	57	40	22
15	2000	40	18	108	94	124	10,2	20	20	100	84	8,2	7	2,5	60	57	40	16
21	2000	40	18	128	108	140	12,2	23	23	120	101,5	10,2	9	3,0	75	75	40	24
30	2000	40	18	148	128	165	12,2	24	28	150	130	12,2	9	3,0	80	90	56	25

Type	Gelenkgröße Joint size	1) [Nm]	m [kg]	l [kgm <sup>-2</sup> ]	Ct [kNm/rad]	+m [kg]	+l [kgm <sup>-2</sup> ]	Ct [kgNm/rad]	ØK <sub>1</sub> [mm]	ØK <sub>2</sub> [mm]	EL <sub>min</sub> [mm]	Kennzahl Code Number
105	04	1300	3,5	0,0027	14,3	0,36	0,00003	26,2	24		250	06 114 04 01
	05	1300	3,6	0,0028	14,3	0,36	0,00003	26,2	24		250	06 114 05 01
	10	1700	4,0	0,0034	15,1	0,36	0,00003	26,2	24		260	06 114 10 01
	12	2350	5,2	0,0040	21,1	0,42	0,00004	36,1	26		285	06 114 12 00
	15	3040	6,4	0,0059	26,6	0,48	0,00005	48,1	28		300	06 114 15 00
	21	5700	9,9	0,0159	33	0,63	0,00008	82,9	32		380	06 114 21 00
	30	9200	17,8	0,0373	120,6	1,25	0,00032	324,4	45		420	06 114 30 50
111	04	580	4,0	0,0028	13,4	0,19	0,00007	69,6		40x2	310	06 115 04 01
	05	580	4,0	0,0029	13,4	0,19	0,00007	69,6		40x2	310	06 115 05 01
	10	1300	4,6	0,0037	16,6	0,35	0,00019	197,9		50x3	335	06 115 10 01
	12	1300	5,6	0,0042	21,4	0,35	0,00019	197,9		50x3	340	06 115 12 00
	15	2500	6,8	0,0081	32,8	0,42	0,00034	352,5		60x3	370	06 115 15 00
	21	3500	12,1	0,0168	40,7	0,65	0,00071	730,4		70x4	430	06 115 21 00
	30	3500	19,5	0,0386	115,8	0,65	0,00071	730,4		70x4	500	06 115 30 50

Type	Gelenkgröße Joint size	2) [mm]	ØT [mm]	U [mm]	U <sub>1</sub> [mm]	m [kg]						Kennzahl Code Number
165	04	6	36,3		134	2,4						06 162 10 03
	05	6	36,3		134	2,4						06 162 10 03
	10	6	44,3		134	2,2						06 162 10 02
	13	6	44,3		134	2,6						06 162 13 00
	15	6	54,4		145	3,4						06 162 15 01
	21	6	62,3		168	5,4						06 162 21 00
	21**	6	62,3		168	5,4						06 162 21 01
30	6	62,3		184	9,0						06 162 30 00	

174	04	4	36,3	133		1,5						06 166 04 00
	05	6	36,3	133		1,6						06 166 05 00
	10	4	44,3	150		2,2						06 166 10 00
	12	6	44,3	155		2,8						06 166 12 00
	15	6	54,4	174		3,7						06 166 15 03
	21	8	62,3	210		5,8						06 166 21 00
	21**	6	62,3		168	5,4						06 162 21 01
30	8	62,3	265		10,2						06 166 30 50	

Beispiel einer Bestellung: Example of an Order:	Bauart Type	Gelenkgröße Joint size	EL	Bestellangabe: Order details:	Kennzahl / Code Number	EL
	114	15	425 (±8mm)		0 6 1 1 4 1 5 0 0 0 4 2 5	

- 1) =Zul. max. stat. Drehmoment [Nm]
- 2) =Anzahl der Bohrungen
- 3) =Drehzahl max. [min<sup>-1</sup>]
- 4) =Beugungswinkel max. Festgelenk [°]
- 5) =Beugungswinkel max. Verschiebegelenk [°]
- V =Verschiebbarkeit pro Gelenk
- m ≈Gewicht für EL<sub>min</sub> [kg] - Näherungswert
- l ≈Massenträgheitsmoment für EL<sub>min</sub> [kgm<sup>2</sup>] - Näherungswert
- Ct ≈Verdrehsteifigkeit für EL<sub>min</sub> [kNm/rad] - Näherungswert
- +m ≈Gewicht für 100 mm Länge [kg] - Näherungswert
- +l ≈Massenträgheitsmoment pro 100 mm Länge [kgm<sup>2</sup>] - Näherungswert
- +Ct ≈Verdrehsteifigkeit pro 100 mm Länge [kNm/rad] - Näherungswert
- EL =Einbaulänge [mm]
- \*\* Ausführung mit größerer Verschiebbarkeit 40 mm

- 1) =Max. static torque [Nm]
- 2) =No. of holes
- 3) =Speed max. [rpm]
- 4) =Joint angle max. fixed joint [°]
- 5) =Joint angle max. plunging joint [°]
- V =Plunge per joint
- m ≈Weight for min. mounting length EL<sub>min</sub> [kg] - approx.
- l ≈Inertia moment for min. mounting length EL<sub>min</sub> [kgm<sup>2</sup>] - approx.
- Ct ≈Tors. stiffness for min. mounting length EL<sub>min</sub> [kNm/rad] - approx.
- +m ≈Weight supplement per 100 mm length [kg] - approx.
- +l ≈Inertia moment supplement per 100 mm length [kgm<sup>2</sup>] - approx.
- +Ct ≈Tors stiffness supplement per 100 mm length [kNm/rad] - approx.
- EL =Mounting length [mm]
- \*\* Variant with increased plunge 40 mm

**Achtung! Kürzeste Einbaulänge beachten.**  
**EL =Einbaulänge ± V/2**  
**U =Einbaulänge / U<sub>1</sub> =Einbaulänge ± V/2**

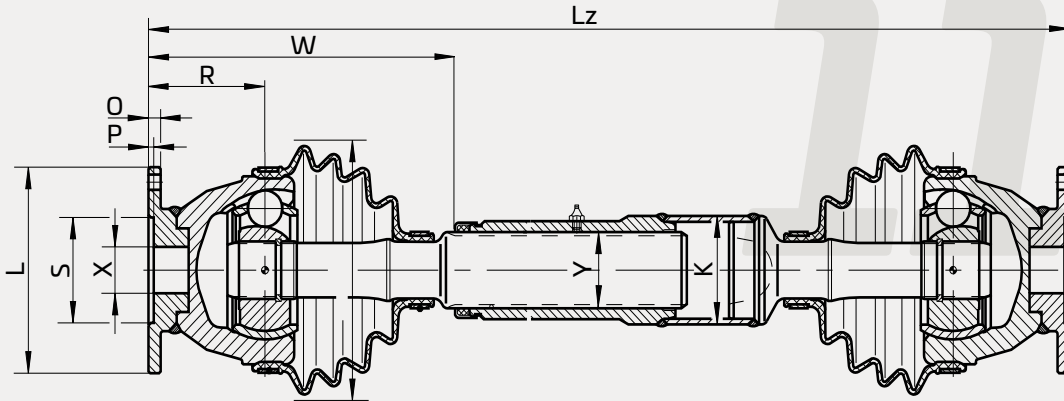
**Important! Note shortest mounting length.**  
**EL =Mounting length ± V/2**  
**U =Mounting length / U<sub>1</sub> =Mounting length ± V/2**

Bei Auswahl der Gelenke Hinweis zur Auslegung beachten (Verfahren für Gelenkgrößenbestimmung). Abweichende Abmessungen und Ausführungen auf Anfrage. Maß- und Konstruktionsänderungen bleiben uns vorbehalten. Maße in mm.

When selecting CV-joints note advice regarding design (method of joint size determination). Other dimensions and designs on request. We reserve the right to change dimensions and design details. Dimensions in mm.

# 116 – 166 – 177 – 178

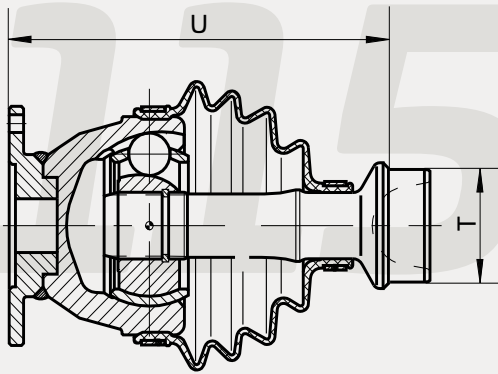
**Bauart / Type 116**



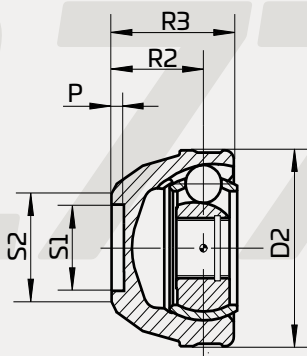
Anschlusskontur  
siehe Anhang

Connecting contour  
see annex

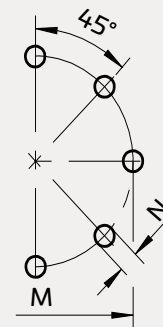
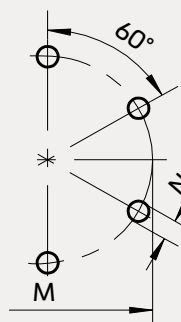
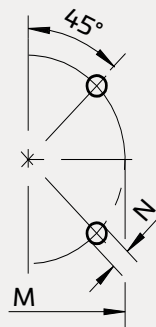
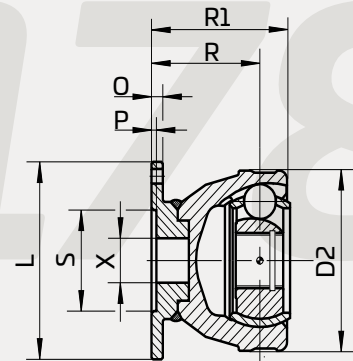
**Bauart / Type 166**



**Bauart / Type 177**



**Bauart / Type 178**





Gelenkgröße Joint size	1) [Nm]	ØK [mm]	ØL [mm]	ØM [mm]	ØN [mm]	O [mm]	P [mm]	R [mm]	ØS <sup>H7</sup> [mm]	W [mm]	ØX [mm]	ØY [mm]	2)	Bevorzugte Verschiebung Preferred Displacement
04	580	40x2	65	52,0	6,2	6	2,0	48	35	136	25	25	4	70 (100,200,250,300)
05	580	40x2	75	62,0	6,2	6	2,0	48	42	136	25	25	6	70 (100,200,250,300)
10	1300	50x3	90	74,5	8,2	6	2,5	50	47	150	40	35	4	80 (40,200,300,350)
12	1300	50x3	100	84,0	8,2	7	2,5	60	57	165	40	35	6	80 (150,280,350)
15	1300	50x3	100	84,0	8,2	7	2,5	60	57	175	40	35	6	105 (150,200,300,400)
21	3500	70x4	120	101,5	10,2	9	3,0	75	75	190	40	45	8	80 (120,150,200,300,450,600)
30	3500	70x4	150	130,0	12,2	9	3,0	80	90	275	56	45	8	80 (120)

Type	Gelenkgröße Joint size	3) [min <sup>-1</sup> ]	4) [°]	ØD [mm]	m [kg]	I [kgm <sup>2</sup> ]	Ct [KNm/rad]	+m [kg]	+I [kgm <sup>2</sup> ]	+Ct [KNm/rad]	Lz <sub>min</sub> [mm]	Kennzahl Code Number
116	04	2000	40	94	4,0	0,0018	9,5	0,19	0,00007	69,6	423	06 116 04 00
	05	2000	40	94	4,2	0,0019	9,5	0,19	0,00007	69,6	423	06 116 05 00
	10	2000	40	118	6,2	0,0036	14,9	0,35	0,00019	197,9	460	06 116 10 00
	12	2000	40	112	7,6	0,0038	20,4	0,35	0,00019	197,9	484	06 116 12 00
	15	2000	40	124	9,2	0,0052	22,7	0,35	0,00019	197,9	540	06 116 15 00
	21	2000	40	140	15,3	0,0180	40,0	0,65	0,00071	730,4	610	06 116 21 00
	30	2000	40	165	24,4	0,0426	78,5	0,65	0,00071	730,4	750	06 116 30 50

Type	Gelenkgröße Joint size	ØT [mm]	U [mm]	m [kg]	ØD <sub>2-0,2</sub> [mm]	P <sup>+0,5</sup> [mm]	R [mm]	R1 [mm]	S1 <sup>+0,5</sup> [mm]	S2 [mm]	Profil / Splines			Kennzahl Code Number
		DP	Z	∠										
166	04	36,3	133	1,5										06 166 04 00 0000
	05	36,3	133	1,6										06 166 05 00 0000
	10	44,3	150	2,2										06 166 10 00 0000
	12	44,3	155	2,8										06 166 12 00 0000
	15	44,3	168	3,5										06 166 15 01 0000
	21	62,3	210	5,8										06 166 21 00 0000
	30	62,3	265	10,2										06 166 30 50 0000

177	05				72	4,5	35	49	30	33	24/48	20	45°	06 177 05 00 0000
	10				81	3	37,5	51	47	50	24/48	22	45°	06 177 10 00 0000
	12				90	3	45	61	47	50	24/48	22	45°	06 177 12 00 0000
	15				98	4,5	45	62	47	51	24/48	28	45°	06 177 15 00 0000
	21				117	3	53	73,5	47	58	24/48	33	45°	06 177 21 00 0000

178	04				72	2	48	62			24/48	20	45°	06 178 04 00 0000
	05				72	2	48	62			24/48	20	45°	06 178 05 00 0000
	10				81	2,5	50	63,5			24/48	22	45°	06 178 10 00 0000
	12				90	2,5	60	76			24/48	22	45°	06 178 12 00 0000
	15				98	2,5	60	77			24/48	28	45°	06 178 15 00 0000
	21				117	3	75	95,5			24/48	33	45°	06 178 21 00 0000
	30				138	3	80	103,5			20/40	33	37,5°	06 178 30 00 0000

Beispiel einer Bestellung: Example of an Order:	Bauart Type	Gelenkgröße Joint size	Lz	V	Bestellangabe: Order details:	Kennzahl / Code Number	EL
	116	15	875	105		0 6 1 1 6 1 5 0 0 0 8 7 5	

- 1) =Zul. max. stat. Drehmoment [Nm]
- 2) =Anzahl der Bohrungen (RF Gelenk)
- 3) =Drehzahl max. [min<sup>-1</sup>]
- 4) =Beugungswinkel max. (RF Gelenk) [°]
- m ≈Gewicht für LZ<sub>min</sub> [kg] – Näherungswert
- I ≈Massenträgheitsmoment für LZ<sub>min</sub> [kgm<sup>2</sup>] – Näherungswert
- Ct ≈Verdrehsteifigkeit für EL<sub>min</sub> [kNm/rad] – Näherungswert
- +m ≈Gewicht für 100 mm Länge [kg] – Näherungswert
- +I ≈Massenträgheitsmoment pro 100 mm Länge [kgm<sup>2</sup>] – Näherungswert
- +Ct ≈Verdrehsteifigkeit pro 100 mm Länge [kNm/rad] – Näherungswert
- Lz<sub>min</sub> =Kürzeste zusammengeschobene Länge [mm]

**Achtung! Kürzeste zusammengeschobene Länge Lz beachten.**

- Lz** =Zusammengeschobene Länge
- V** =Verschiebbarkeit (nach Kundenbedarf).  
Bevorzugte Verschiebung beachten
- U** =Einbaulänge
- U2** =Einbaulänge ± V/2

Bei Auswahl der Gelenke Hinweis zur Auslegung beachten (Verfahren für Gelenkgrößenbestimmung). Abweichende Abmessungen und Ausführungen auf Anfrage. Maß- und Konstruktionsänderungen bleiben uns vorbehalten. Maße in mm.

- 1) =Max. static torque [Nm]
- 2) =No. of holes (RF joint)
- 3) =Speed max. [rpm]
- 4) =Joint angle max. (RF joint) [°]
- m ≈Weight for mounting length LZ<sub>min</sub> [kg] – approx.
- I ≈Inertia moment for min. mounting length Lz [kgm<sup>2</sup>] – approx.
- Ct ≈Tors. stiffness for min. mounting length Lz [kNm/rad] – approx.
- +m ≈Weight supplement per 100mm length [kg] – approx.
- +I ≈Inertia moment supplement per 100mm length [kgm<sup>2</sup>] – approx.
- +Ct ≈Tors stiffness supplement per 100mm length [kNm/rad] – approx.
- Lz<sub>min</sub> =Shortest Compressed Length [mm]

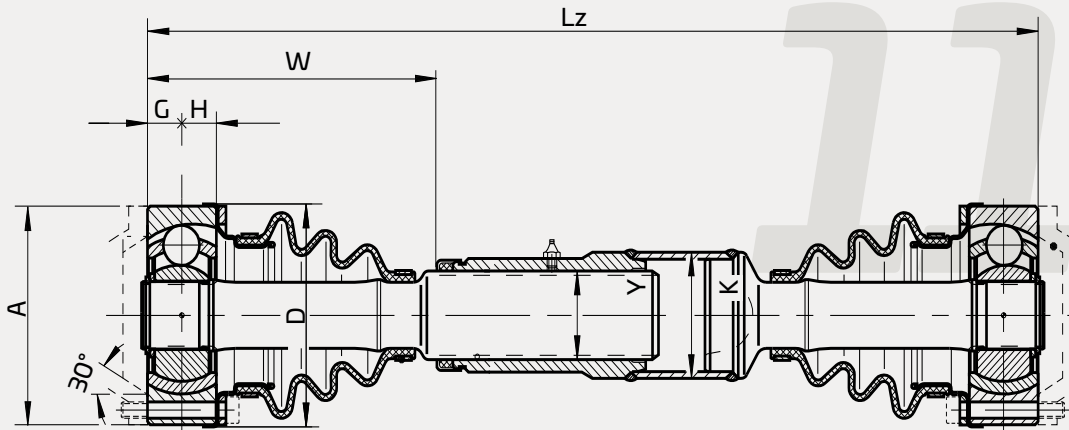
**Important! Note minimum compressed length Lz.**

- Lz** =Compressed length
- V** =Axial movement to be selected.  
Note preferred movement.
- U** =Mounting length
- U2** =Mounting length ± V/2

When selecting CV-joints note advice regarding design (method of joint size determination). Other dimensions and designs on request. We reserve the right to change dimensions and design details. Dimensions in mm.

# 117 – 118 – 168 – 169 – 172

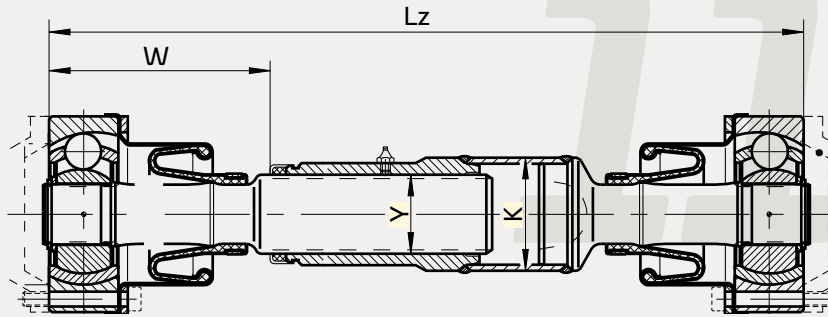
**Bauart / Type 117**



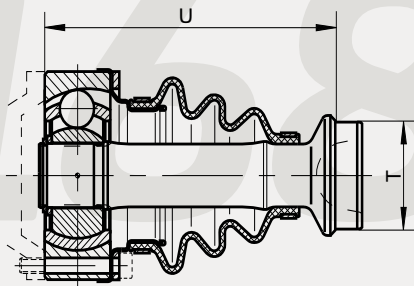
Anschlusskontur  
siehe Anhang

Connecting contour  
see annex

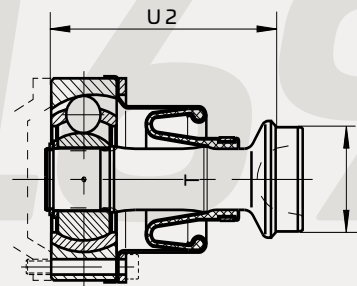
**Bauart / Type 118**



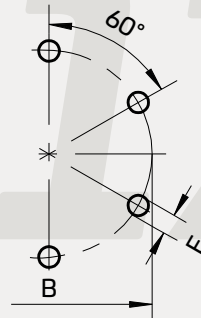
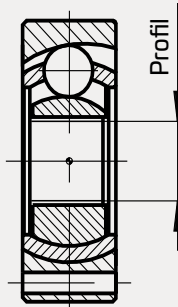
**Bauart / Type 168**



**Bauart / Type 169**



**Bauart / Type 172**



Gelenkgröße Joint size	1) [Nm]	ØA [mm]	ØB [mm]	ØD [mm]	ØE <sup>+0,3</sup> [mm]	G [mm]	H [mm]	ØK [mm]	W [mm]	ØY [mm]	α [°]	Bevorzugte Verschiebung Preferred Displacement
21	3500	128	108	130	12,2	20,5	20,5	70x4	150,5	45	30	80(120)
30	3500	148	128	150	12,2	25	23	70x4	190	45	30	80(120, 260, 440)
32	6000	180	155,5	188	16,2	32	28,6	90x4	197	65	30	100(250)
42	10500	192	165	200	16,2	32	32	100x6	202	65	30	150(250, 300, 600)

Type	Gelenkgröße Joint size	3) [min <sup>-1</sup> ]	4) [°]	m [kg]	I [kgm <sup>-2</sup> ]	Ct [kNm/rad]	+m [kg]	+I [kgm <sup>-2</sup> ]	+Ct [kNm/rad]	Lz <sub>min</sub> [mm]	Kennzahl Code Number
117	21	2000	18	13,8	0,0176	38,0	0,65	0,00071	730,4	510	06 117 21 00
	30	2000	18	20,7	0,0360	92,3	0,65	0,00071	730,4	580	06 117 30 00
	32	2000	18	36,2	0,0971	160,8	0,85	0,00157	1613,5	662	06 117 32 00
	42	2000	18	45,4	0,1369	171,5	1,39	0,00309	3166,4	700	06 117 42 00
118	21	5000	10	13,4	0,0176	48,7	0,65	0,00071	730,4	467	06 118 21 00
	30	5000	10	20,3	0,0356	92,3	0,65	0,00071	730,4	580	06 118 30 00
	32	3000	10	36,9	0,0975	160,8	0,85	0,00157	1613,5	662	06 118 32 00
	42	3000	10	45,3	0,1383	171,5	1,39	0,00309	3166,4	700	06 118 42 00

Type	Gelenkgröße Joint size	ØT [mm]	U [mm]	U <sub>2</sub> [mm]	m [kg]	Profil / Splines			Kennzahl Code Number
						DP	Z	α	
168	21	62,3	155,5		5,1				06 168 21 00
	30	62,3	180		8,3				06 168 30 00
	32	82,3	190		13,2				06 168 32 01
	42	88,3	197		16,8				06 168 42 01

169	21	62,3		112,5	4,7				06 169 21 00
	30	62,3		180	8,1				06 169 30 00
	32	82,3		190	13,5				06 169 32 01
	42	82,3		197	16,8				06 169 42 01

172	21				2,9	24/48	33	45°	06 172 21 00
	30				4,6	20/40	33	37,5°	06 172 30 00
	32				8,4	20/40	41	37,5°	06 172 32 01
	42				10,5	20/40	41	37,5°	06 172 42 01

Beispiel einer Bestellung: Example of an Order:	Bauart Type	Gelenkgröße Joint size	Lz	V	Bestellangabe: Order details:	Kennzahl / Code Number								Lz			
	117	30	875	80			0	6	1	1	7	3	0	0	0	0	8

- 1) =Zul. max. stat. Drehmoment [Nm]
- 3) =Drehzahl max. [min<sup>-1</sup>]
- 4) =Beugungswinkel max. [°] (RF-Gelenk)
- m ≈Gewicht für Lz<sub>min</sub> [kg] - Näherungswert
- I ≈Massenträgheitsmoment für Lz<sub>min</sub> [kgm<sup>-2</sup>] - Näherungswert
- Ct ≈Verdrehsteifigkeit pro 100 mm Länge [kNm/rad] - Näherungswert
- +m ≈Gewicht für 100 mm Länge [kg] - Näherungswert
- +I ≈Massenträgheitsmoment pro 100 mm Länge [kgm<sup>-2</sup>] - Näherungswert
- +Ct ≈Verdrehsteifigkeit pro 100mm Länge [kNm/rad] - Näherungswert
- Lzmin ≈Kürzeste zusammengeschobene Länge [mm]
- DP =Diameter-Pitch-Profil
- Z =Zähnezahl
- α =Eingriffswinkel [°]

**Achtung! Kürzeste zusammengeschobene Länge Lz beachten.**

- Lz** =Zusammengeschobene Länge
- V** =Verschiebbarkeit (nach Kundenbedarf).  
Bevorzugte Verschiebung beachten
- U** =Einbaulänge
- U<sub>2</sub>** =Einbaulänge ± V/2

Bei Auswahl der Gelenke Hinweis zur Auslegung beachten (Verfahren für Gelenkgrößenbestimmung). Abweichende Abmessungen und Ausführungen auf Anfrage. Maß- und Konstruktionsänderungen bleiben uns vorbehalten. Maße in mm.

- 1) =Max. static torque [Nm]
- 3) =Speed max. [min<sup>-1</sup>]
- 4) =Joint angle max. [°] (RF-joint)
- m ≈Weight for min. mounting length Lz [kg] - approx.
- I ≈Inertia moment for min. mounting length Lz [kgm<sup>-2</sup>] - approx.
- Ct ≈Tors. stiffness for min. mounting length Lz [kNm/rad] - approx.
- +m ≈Weight supplement per 100 mm length [kg] - approx.
- +I ≈Inertia moment supplement per 100 mm length [kgm<sup>-2</sup>] - approx.
- +Ct ≈Tors stiffness supplement per 100 mm length [kNm/rad] - approx.
- Lzmin =Shortest compressed length [mm]
- DP =Diametral-pitch-profile
- Z =Number of teeth
- α =Pressure angle [°]

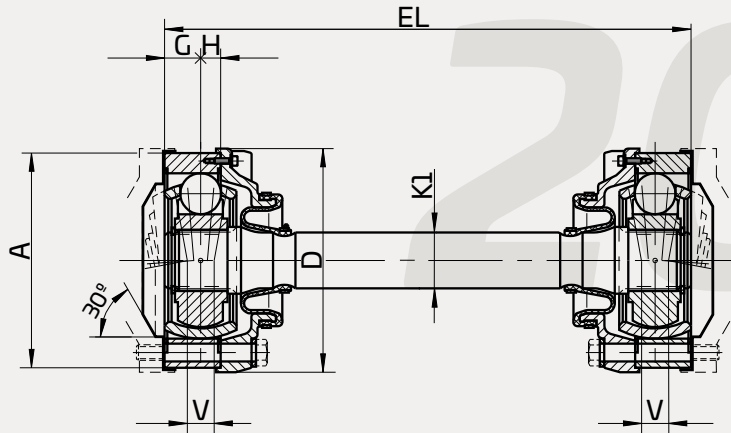
**Important! Note minimum compressed length Lz.**

- Lz** =Compressed length
- V** =Axial movement to be selected.  
Note preferred movement.
- U** =Mounting length
- U<sub>2</sub>** =Mounting length ± V/2

When selecting CV-joints note advice regarding design (method of joint size determination). Other dimensions and designs on request. We reserve the right to change dimensions and design details. Dimensions in mm.

# 200 – 201 – 250 – 255

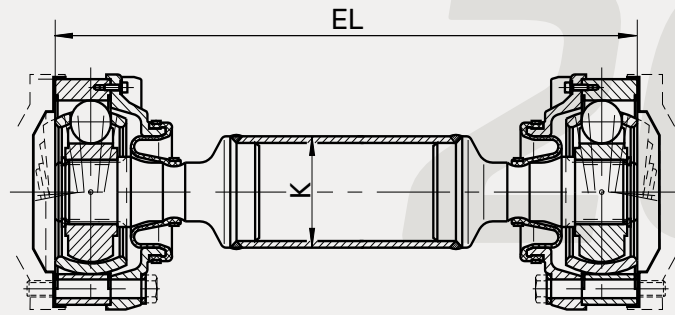
**Bauart / Type 200**



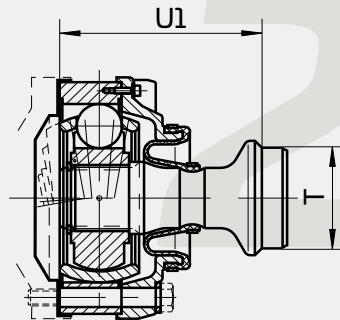
Anschlusskontur  
siehe Anhang

Connecting contour  
see annex

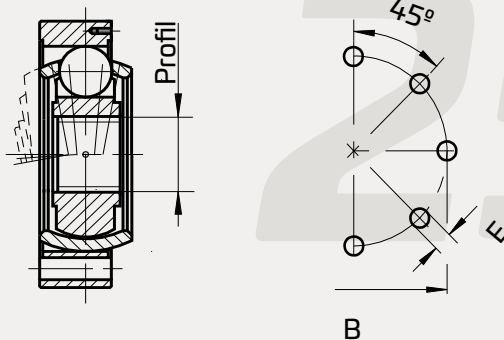
**Bauart / Type 201**



**Bauart / Type 250**



**Bauart / Type 255**



Gelenkgröße Joint size	3) [min <sup>-1</sup> ]	4) [°]	ØA [mm]	ØB [mm]	ØD [mm]	ØE [mm]	G [mm]	H [mm]	V [mm]
42	3000	10	192	165	200	16,4	28,4	18,6	24
48	3000	10	220	196	225	16,4	32	18	25
60*	2000	3	275	245	285	20,2	40,0	30,0	30

Type		1) [Nm]	m [kg]	I [kgm <sup>-2</sup> ]	Ct [kNm/rad]	+m [kg]	+I [kgm <sup>-2</sup> ]	+Ct [kNm/rad]	ØK <sub>1</sub> [mm]	EL <sub>min</sub> [mm]	Kennzahl Code Number
200	42	19700	26,6	0,1036	367,4	1,80	0,00066	672,6	54	270	06 200 42 01
	48	34000	35,6	0,1750	718,5	2,61	0,00138	1412,0	65	320	06 200 48 00
	60*	40000	71,0	0,5956	1283,1	4,25	0,00366	3753,4	83	370	06 200 60 00
201	42	10500	31,6	0,1166	247,5	1,39	0,00309	3166,4	100x6	430	06 201 42 01
	48	25000	40,5	0,1891	630,4	1,1	0,00386	3955,6	120x4	420	06 201 48 00
	60*	40000	95,5	0,6918	747,5	2,37	0,01114	11419,8	144x7	550	06 201 60 01

Type		ØT [mm]	U <sub>1</sub> [mm]	m [kg]	Profil / Splines					Kennzahl Code Number
					DP	Z	∠			
250	42	88,3	178,4	15,1						06 250 42 01
	48	112,4	185	20,0						06 250 48 00
	60*	130,4	250,0	41,9						06 250 60 01
255	42			7,9	20/40	41	37°30'			06 255 42 01
	48			11,1	68x1,25x53 DIN 5480					06 255 48 00
	60*			22,4	90x2,5,34 DIN 5480					06 255 60 00

Beispiel einer Bestellung: Example of an Order:	Bauart Type	Gelenkgröße Joint size	EL	Bestellangabe: Order details:	Kennzahl / Code Number	EL
	200	42	425 (±12mm)		0 6 2 0 0 4 2 0 1 0 4 2 5	

- 1) =Zul. max. stat. Drehmoment [Nm]
- 3) =Drehzahl max. [min<sup>-1</sup>]
- 4) =Beugungswinkel max. [°]
- V =Verschiebbarkeit pro Gelenk
- m ≈Gewicht für EL<sub>min</sub> [kg] – Näherungswert
- I ≈Massenträgheitsmoment für EL<sub>min</sub> [kgm<sup>2</sup>] – Näherungswert
- Ct ≈Verdrehsteifigkeit pro 100 mm Länge [kNm/rad] – Näherungswert
- +m ≈Gewicht für 100 mm Länge [kg] - Näherungswert
- +I ≈Massenträgheitsmoment pro 100 mm Länge [kgm<sup>2</sup>] – Näherungswert
- +Ct ≈Verdrehsteifigkeit pro 100 mm Länge [kNm/rad] – Näherungswert
- EL =Einbaulänge [mm]
- DP =Diameter-Pitch-Profil
- Z =Zähnezahl
- ∠ =Eingriffswinkel [°]
- \* =Gelenkgröße 60 wird ohne Verschlussdeckel geliefert
- \*\* =Kein Zentrierdurchmesser

**Achtung! Kürzeste Einbaulänge beachten.**

- EL =Einbaulänge ± V
- U<sub>2</sub> =Einbaulänge ± V/2

Bei Auswahl der Gelenke Hinweis zur Auslegung beachten (Verfahren für Gelenkgrößenbestimmung). Abweichende Abmessungen und Ausführungen auf Anfrage. Maß- und Konstruktionsänderungen bleiben uns vorbehalten. Maße in mm.

- 1) =Max. static torque [Nm]
- 3) =Speed max. [min<sup>-1</sup>]
- 4) =Joint angle max. [°]
- V =Plunge per joint
- m ≈Weight for min. mounting length EL [kg] – approx.
- I ≈Inertia moment for min. mounting length EL [kgm<sup>2</sup>] – approx.
- Ct ≈Tors. stiffness for min. mounting length EL [kNm/rad] – approx.
- +m ≈Weight supplement per 100 mm length [kg] – approx.
- +I ≈Inertia moment supplement per 100 mm length [kgm<sup>2</sup>] – approx.
- +Ct ≈Tors stiffness supplement per 100 mm length [kNm/rad] – approx.
- EL =Mounting length [mm]
- DP =Diameteral-pitch-profile
- Z =Number of teeth
- ∠ =Pressure angle [°]
- \* =Size 60 will be delivered without closure cap
- \*\* =No centering diameter

**Important! Note shortest mounting length.**

- EL =Mounting length ± V
- U<sub>1</sub> =Mounting length ± V/2

When selecting CV-joints note advice regarding design (method of joint size determination). Other dimensions and designs on request. We reserve the right to change dimensions and design details. Dimensions in mm.

**Bauart / Type**

		Norm	Gelenkwellengröße / joint size											
			04	05	10	12	13	15	21	30	32	42	48	60
<b>102 – 105 – 108</b> <b>111 – 162 – 165</b>	Zylinderschraube mit Innensechskant nach: Hexagon socket head cap screw acc.:	DIN EN ISO 4762/10.9		M8 x35	M8 x45		M8 x50	M10 x55	M12 x70	M12 x70	M16 x1.5 x80			
<b>101 – 104 – 107</b> <b>110 – 161 – 164</b>	Zylinderschraube mit Innensechskant nach: Hexagon socket head cap screw acc.:	DIN EN ISO 4762/10.9			M8 x55									
<b>116 – 166</b>	Sechskantschraube: Kurzausführung ähnlich Hexagon bolt: Short model similar to	DIN EN ISO 4014/10.9	M6 x20	M6 x20	M8 x25	M8 x25		M8 x25	M10 x30	M12 x35				
	Sechskantmutter: Selbstsichernd Hexagon nut: self-locking	DIN EN ISO 7042/10	M6	M6	M8	M8		M8	M10	M12				
<b>114 – 115</b>	Sechskantschraube: Kurzausführung ähnlich Hexagon bolt: Short model similar to	DIN EN ISO 4014/10.9	M6 x20	M6 x20	M8 x25	M8 x25		M8 x25	M10 x30	M12 x35				
	Sechskantmutter: Selbstsichernd Hexagon nut: self-locking	DIN EN ISO 7042/10	M6	M6	M8	M8		M8	M10	M12				
	Für Verschiebegelenk: Zylinderschraube mit Innensechskant nach For plunging joint: hexagon socket head cap screw acc.	DIN EN ISO 4762/10.9	M8 x45	M8 x45	M8 x45	M8 x50		M10 x55	M12 x70	M12 x70				
<b>117 – 118</b> <b>168 – 169</b>	Zylinderschraube mit Innensechskant nach: Hexagon socket head cap screw acc.:	DIN EN ISO 4762/10.9							M12 x60	M12 x70	M16 x1.5 x85	M16 x1.5 x85		
<b>200 – 201 – 250 – 251</b>	Zylinderschraube mit Innensechskant nach: Hexagon socket head cap screw acc.:	DIN EN ISO 4762/10.9										M16 x1.5 x100	M16 x90	M20 x120

**Anzugsdrehmomente der Schrauben / Tightening Torques of Screws**

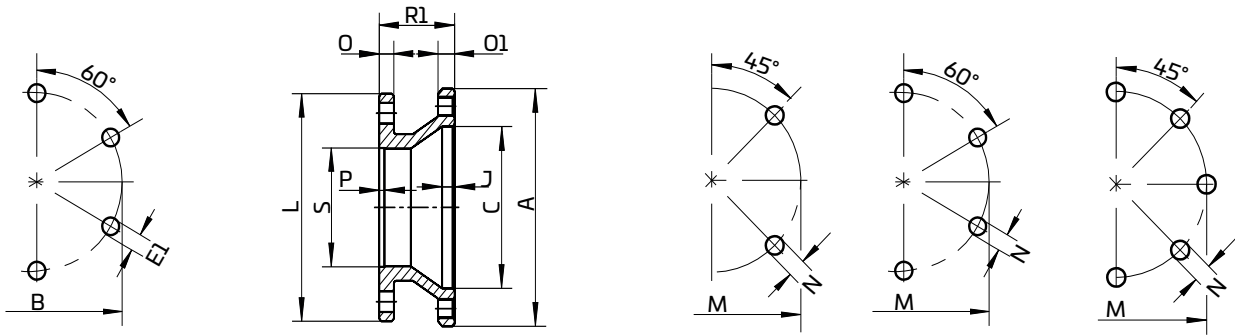
Gelenkgröße Joint size		04	05	10	12	13	15	21	30	32	42	48	60
Gewindegröße Size of thread		M6	M6	M8	M8		M8	M10	M12	M16 x1.5	M16 x1.5	M16	M20
<b>Ma [Nm]</b>		14	14	35	35		35	69	120	300	300	280	550

ACHTUNG! Es ist erforderlich eine geeignete Schraubensicherung zu verwenden.

ATTENTION! It is necessary to use screw locking device.

DIN – Adapterflansche

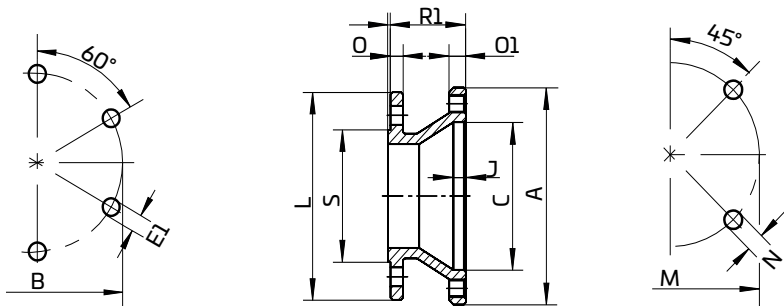
DIN – companionflange



ØA	mm	94		108	
1)		2 153 10 07 00 017	2 153 10 07 00 018	2 153 15 07 00 019	2 153 15 07 00 016
ØB	mm	80	80	94	94
ØC <sup>+0,05</sup>	mm	64	64	81	81
ØE1	mm	M8	M8	M10	M10
I		4	6	6	8
J	mm	6	6	5	5
ØL	mm	90	100	100	120
ØM	mm	74,5	84	84	101,5
ØN <sup>+0,2</sup>	mm	8,2	8,2	8,2	10,2
O	mm	7	7	8	8
O1	mm	8	8	10	10
P	mm	2,5	2,5	2,5	3
R1	mm	36,3	36,3	44,3	44,3
ØS <sup>H7</sup>	mm	47	57	57	75

SAE – Adapterflansche

SAE – companionflange



ØA	mm	94		108	
1)		2 153 10 07 00 019	2 153 10 07 00 020	2 153 15 07 00 017	2 153 15 07 00 018
ØB	mm	80	80	94	94
ØC <sup>+0,05</sup>	mm	64	64	81	81
ØE1	mm	M8	M8	M10	M10
I		4	4	4	4
J	mm	6	6	5	5
ØL	mm	90	100	100	116
ØM	mm	69,9	79,4	79,4	95,4
ØN <sup>+0,2</sup>	mm	8,2	9,5	9,5	11,1
O	mm	6	7	7	8
O1	mm	8	8	10	12
P	mm	1,2	1,2	1,2	1,2
R1	mm	36,3	36,3	44,3	44,3
ØS <sup>H7</sup>	mm	57,15	60,32	60,32	69,85

1) =Bestellangabe  
A =Gelenk-Ø

I =Anzahl Flanschbohrungen  
L =Flanschdurchmesser  
Weitere Flansche auf Anfrage.

1) =Order details  
A =Joint-Ø

I =Number of bolt holes  
L =Flange diameter  
Special design on request.

## TEMPERATURHINWEISE KRITISCHE DREHZAHL

### Temperaturhinweise

Drehzahl, Beugewinkel und Drehmoment beeinflussen die Erwärmung. **Die Betriebstemperatur**, gemessen am Außendurchmesser des Gelenkes, **darf max. 80°C** (kurzzeitig 100°C) **betragen**.

Bei Raumtemperatur kann davon ausgegangen werden, dass bei Beachtung der folgenden Formel die zulässige Temperatur nicht überschritten wird:

### Faustformel:

**Drehzahl x Beugewinkel**  
 $\leq 14.000$  bei Festgelenken  
 $\leq 18.000$  bei Verschiebegelenken

### Kritische Drehzahl:

Bei schnelllaufenden Gleichlaufgelenkwellen ist die kritische Drehzahl **n<sub>krit.</sub>** zu beachten. Dabei muss die max. zulässige Drehzahl aus Sicherheitsgründen um den Faktor 0,64 unter dem aus dem Diagramm entnommenen Wert liegen.

$$n_{\text{zul.}} = 0,64 \times n_{\text{krit.}}$$

Die Betriebslänge LB ist das jeweilige Maß von Gelenkmitte zu Gelenkmitte.

**Beispiel:** Bestimmung der zul. Drehzahl der Welle Nr. 06 111 15 00 1500  
 Betriebslänge:  $L_B = 1500 \text{ mm} - 40 \text{ mm} = 1460 \text{ mm}$   
 Kritische Drehzahl:  $n_{\text{krit.}}$  lt. Diagramm für Rohr 60 x 3 und  $L_B = 1460 \text{ mm} = 4600 \text{ min}^{-1}$   
 Max. zul. Drehzahl:  $n_{\text{zul.}} = 4600 \times 0,64 \approx 2944 \text{ min}^{-1}$

## TEMPERATURE CRITICAL SPEED

### Temperature

Speed, angle and torque influence the heat generation. **The working temperature** as measured at the outside diameter of the joint **must not exceed 80°C**, (or 100°C for short periods).

At ambient temperature the max. permissible temperature should not be exceeded if the following rule is observed:

### Rule of thumb:

**Speed x Shaft angle**  
 $\leq 14.000$  for fixed joints  
 $\leq 18.000$  for plunging joints

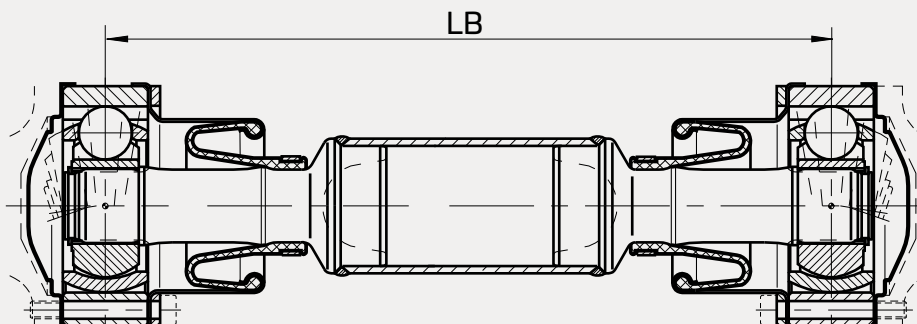
### Critical speed:

For high speed constant velocity shafts you have to pay attention to the critical speed. **n<sub>krit.</sub>** For safety reasons the max. speed must be factor 0,64 lower than the value deduced from the diagram.

$$n_{\text{max.}} = 0,64 \times n_{\text{krit.}}$$

The working length LB is the distance from joint centre to joint centre.

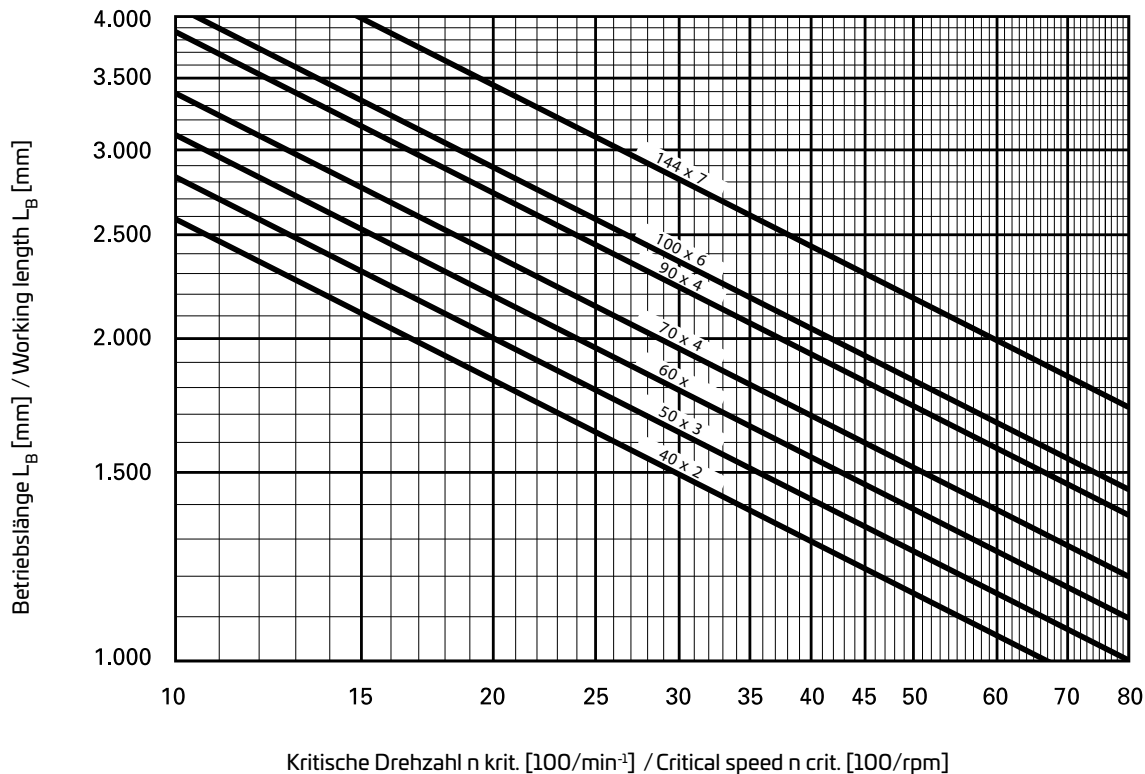
**Example:** Evaluation of permissible speed for drive shafts 06 111 15 00 1500  
 Working length:  $L_B = 1500 \text{ mm} - 40 \text{ mm} = 1460 \text{ mm}$   
 Critical Speed:  $n_{\text{krit.}}$  acc. to diagramm for tube 60 x 3 and  $L_B 1460 \text{ mm} = 4600 \text{ rpm}$   
 Max. speed:  $n_{\text{max.}} = 4600 \times 0,64 \approx 2944 \text{ rpm}$





## TEMPERATURHINWEISE KRITISCHE DREHZAHL

## TEMPERATURE CRITICAL SPEED



### Verfahren zur Gelenkgrößenbestimmung

Nachstehende Vorgehensweise soll die Bestimmung der Gelenkgröße und eine überschlägige Lebensdauerermittlung ermöglichen. Die folgenden Faktoren sind dabei zu berücksichtigen.

- $K_B$  = Beugewinkelfaktor  
(Beugewinkel-Diagramm Seite 29)
- $K_L$  = Lebensdauerfaktor  
(Lebensdauer-Diagramm Seite 29)
- $K_S$  = Stoßfaktor (Tabelle 1)

### Drehmomente

Die für die einzelnen Gelenkgrößen angegebenen zul. max. stat. Drehmomente gelten nur für kurzzeitige Stoßbelastungen. Das max. zul. stat. Drehmoment entspricht in etwa der Streckgrenze. Das Betriebsdrehmoment muss deutlich darunter liegen. Das für die Auswahl des Gelenkes erforderliche Drehmoment  $M_G$  erhält man nach der Formel:

$$M_G = M_W \cdot K_B \cdot K_L \cdot K_S$$

$M_W$  = Drehmoment der Welle (Nm)

$$M_W = 7025 \cdot \frac{P}{n} \quad \begin{array}{l} \text{für } P \text{ in PS} \\ \text{for } P \text{ in horse power} \end{array}$$

### Method of joint size determination

The following procedure allows to choose the size of a joint and to roughly determine lifetime. Factors listed hereafter have to be considered:

- $K_B$  = shaft angle factor  
(diagram page 29)
- $K_L$  = lifetime factor  
(diagram page 29)
- $K_S$  = shock factor (table 1)

### Torque

The max. stated torque for each joint size is only valid for short time shock loads. The max. static torque complies with the yield strength. The operating torque has to be significantly lower. The required torque  $M_G$  to select the size of a joint is given by the formula:

$M_W$  = Torque at the shaft (Nm)

$$M_W = 9550 \cdot \frac{P}{n} \quad \begin{array}{l} \text{für } P \text{ in kW} \\ \text{for } P \text{ in kW} \end{array}$$

## VERFAHREN ZUR GELENKGRÖSSENBESTIMMUNG

## METHOD OF JOINT SIZE DETERMINATION

Antriebsmaschinen / Drive		Antriebsmaschinen/ Drive		
		E-Motor electric motor	Verbrennungsmotor Combustion engine	
			bis 3 Zyl. up to 3 Cyl.	ab 4 Zyl. 4 Cyl. or more
		K <sub>S</sub> =	K <sub>S</sub> =	K <sub>S</sub> =
gleichmäßiger Betrieb z.B. Kreiselpumpen Ventilatoren Generatoren	Uniform operation e.g. centrifugal pumps fans generators	1,0	1,2	1,1
Rührwerke Förderbänder	stirring machine conveyor belts	1,1	1,3	1,2
Ungleichmäßiger Betrieb z.B. Lastzüge Winden Mischer	Non-uniform operation e.g. lifts winches mixers	1,2	1,5	1,3
Betrieb mit Stößen z.B. Trockentrommeln Kolbenpumpen Kompressoren	Operation involving shock loads e.g. drying drums reciprocating pumpscompressors	1,3	1,6	1,4
Betrieb mit starken Stößen z.B. Rüttelmaschinen Hämmer Pressen	Severe shock loads e.g. compactors hammers presses	1,5	1,9	1,7

**L** = Rechn. Lebensdauer [h]  
**LS** = Gewünschte Lebensdauer [h]  
**M<sub>Gel</sub>** = Drehzahlabhängiges Drehmoment  
 lt. Diagramm Seite 30  
 = Betriebsbeugewinkel [°]

**L** = calculated lifetime [h]  
**LS** = desired lifetime [h]  
**M<sub>Gel</sub>** = speed dependant joint torque as  
 in the dia gram on page 30  
 =bending angle [°]

### Berechnungsbeispiel

Antrieb einer Kolbenpumpe mittels E-Motor über eine Gleichlaufgelenkwelle mit einem Fest- und einem Verschiebegelenk.

### Antriebsdaten

Antriebsleistung : P = 6kW  
 Nennzahl der Welle : n = 350min<sup>-1</sup>  
 Beugewinkel Festgelenk : = 12°  
 Beugewinkel Verschiebegelenk : = 10°  
 Lebensdauerwunsch : LS = 3000 h

### Lösung

$$M_w = 9550 \cdot \frac{6}{350} = 164 \text{ Nm}$$

K<sub>B</sub> = 1.32 Festgelenk Beugewinkel-Diagramm Seite 29  
 K<sub>B</sub> = 1.25 Verschiebegelenk Beugewinkel-Diagramm Seite 29  
 K<sub>L</sub> = 1.44 Lebensdauer-Diagramm Seite 29  
 K<sub>S</sub> = 1.3 Tabelle 1

### Example for calculation

Reciprocating pump powered by an electric motor through a constant velocity driveshaft with one fixed and one plunging joint.

### Given data

Output : P = 6kW  
 Constant speed : n = 350min<sup>-1</sup>  
 Angle at fixed joint : = 12°  
 Angle at plunging joint : = 10°  
 Desired lifetime : LS = 3000 h

### Solution

$$M_w = 9550 \cdot \frac{6}{350} = 164 \text{ Nm}$$

K<sub>B</sub> = 1.32 fixed joint diagram page 29  
 K<sub>B</sub> = 1.25 plunging joint diagram page 29  
 K<sub>L</sub> = 1.44 diagram page 29  
 K<sub>S</sub> = 1.3 table 1

## VERFAHREN ZUR GELENKGRÖSSENBESTIMMUNG

### Festgelenk

$$MG = 164 \times 1.32 \times 1.44 \times 1.3 = 405 \text{ Nm}$$

### Verschiebegelenk

$$MG = 164 \times 1.25 \times 1.44 \times 1.3 = 384 \text{ Nm}$$

Die Bestimmung der erforderlichen Gelenkgröße erfolgt für Fest- und Verschiebegelenk mit Hilfe der entsprechenden Diagramme auf Seite 32.

### Festgelenk

Der Schnittpunkt aus  $n = 350 \text{ min}^{-1}$  und  $MG = 405 \text{ Nm}$  liegt zwischen den Linien der Gelenkgrößen 12 und 15. Gewählt wird Gelenkgröße 15.

### Verschiebegelenk

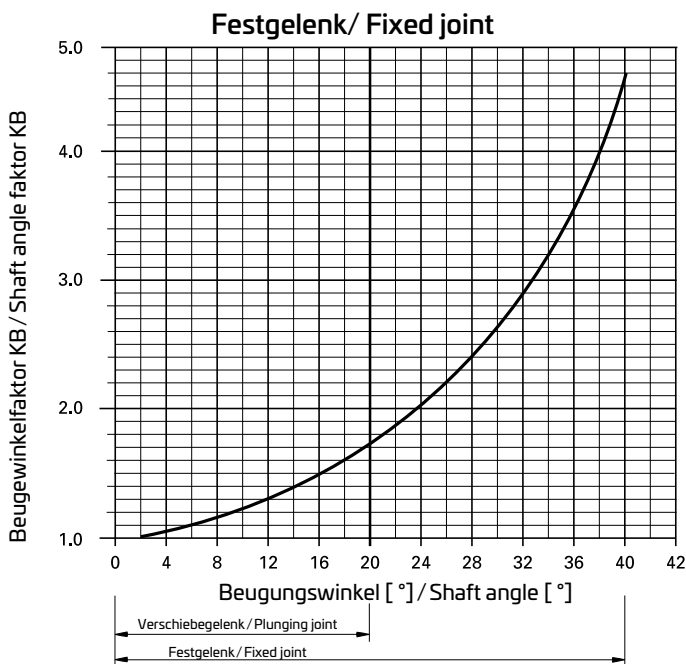
Der Schnittpunkt aus  $n = 350 \text{ min}^{-1}$  und  $MG = 384 \text{ Nm}$  liegt zwischen den Linien der Gelenkgrößen 13 und 15. Gewählt wird Gelenkgröße 15. Die rechnerische Gelenklebensdauer in Betriebsstunden [h] erhält man nach folgender Formel.

$$L = \left( \frac{M_{GEL}}{M_G} \right)^3 \cdot L_S \quad [H]$$

Im vorliegenden Beispiel :

#### Festgelenk / Fixed joint

$$L = \left( \frac{450}{405} \right)^3 \cdot 3000 = 4100 \text{ H}$$



## METHOD OF JOINT SIZE DETERMINATION

### Fixed joint

$$MG = 164 \times 1.32 \times 1.44 \times 1.3 = 405 \text{ Nm}$$

### Verschiebegelenk

$$MG = 164 \times 1.25 \times 1.44 \times 1.3 = 384 \text{ Nm}$$

The determination of the required fixed and plunging joint sizes made by using the diagrams on page 32.

### Fixed joint

The point of intersection of  $n = 350 \text{ rpm}$  and  $MG = 405 \text{ Nm}$  is found between the lines of the joint sizes 12 and 15. Joint size 15 is chosen.

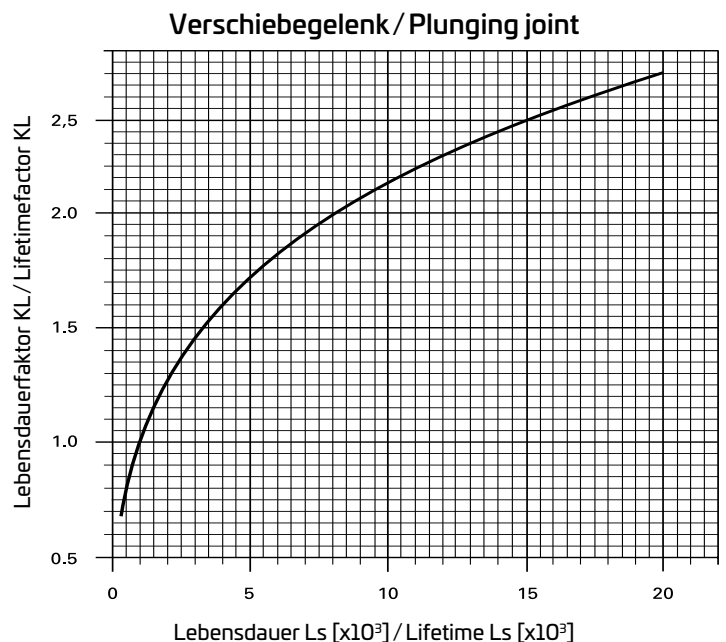
### Plunging joint

The point of intersection of  $n = 350 \text{ rpm}$  and  $MG = 384 \text{ Nm}$  is found between the lines of the joint size 13 and 15. Joint size 15 is chosen. The calculated joint lifetime in working hours [h] is given by the formula.

In the present example:

#### Verschiebegelenk / Plunging joint

$$L = \left( \frac{500}{384} \right)^3 \cdot 3000 = 6600 \text{ H}$$

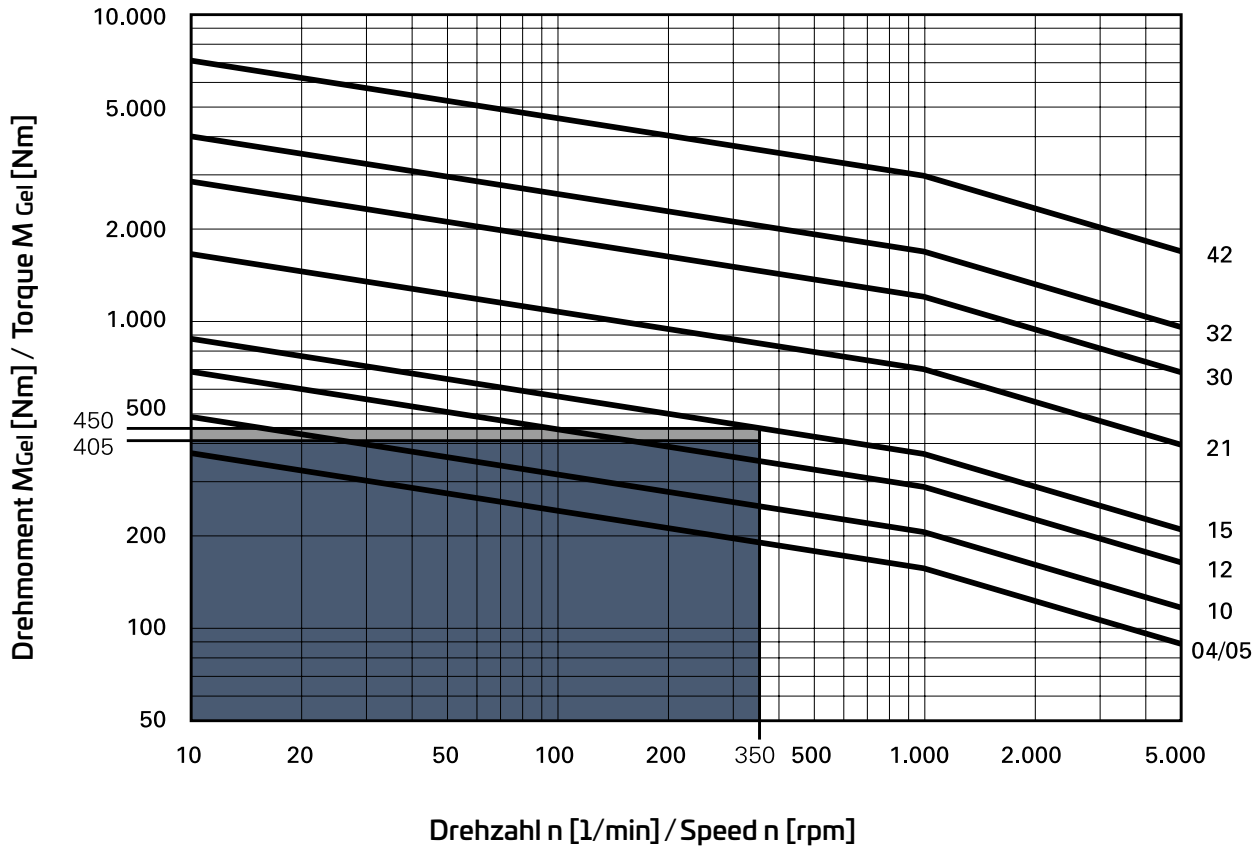


**VERFAHREN ZUR GELENKGRÖSSEN-  
BESTIMMUNG (AUSWAHLDIAGRAMME)**

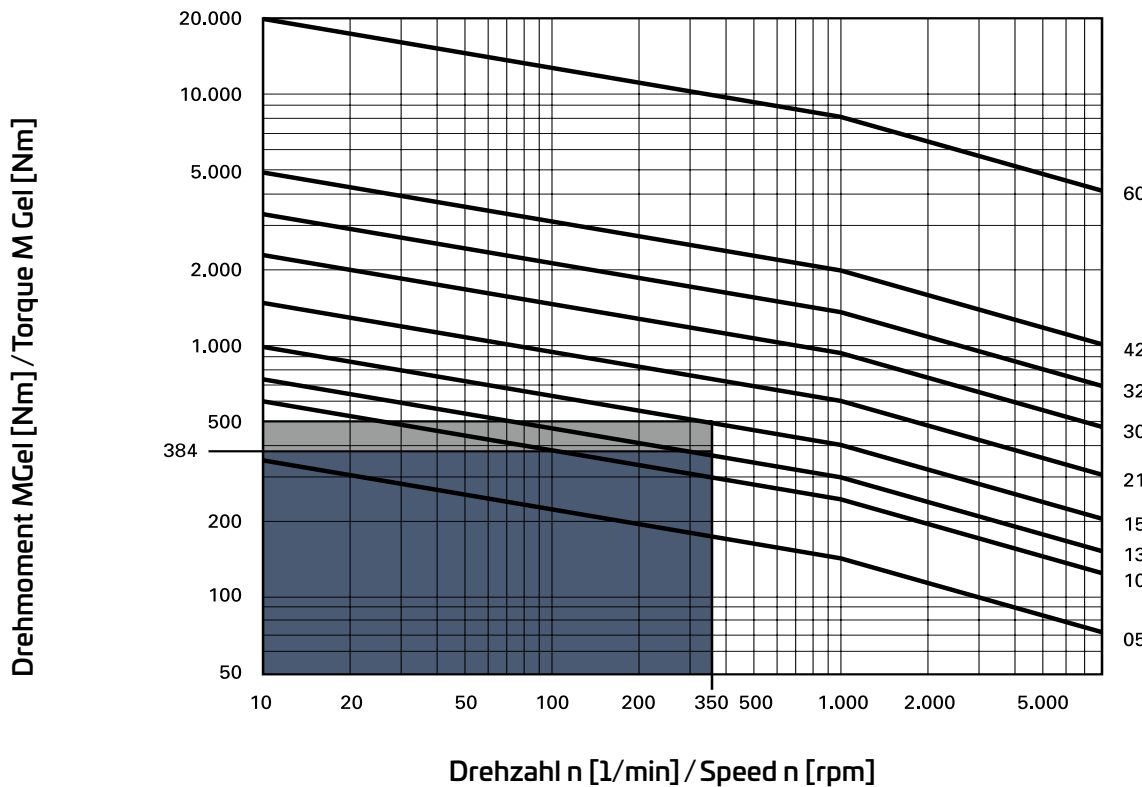
**METHOD OF JOINT SIZE DETERMINATION  
(DIAGRAMS FOR SELECTION)**

**Festgelenke RF**

**Fixed joints RF**



**Verschiebegelenke VL / Plunging joints VL**



## AUSWAHLKRITERIEN ZUR BESTIMMUNG DER WELLENBAUART

Zur schnellen Auswahl der richtigen WPG Gleichlaufgelenkwelle sollen nachfolgende Hinweise beitragen:

### Einbaulänge „EL“:

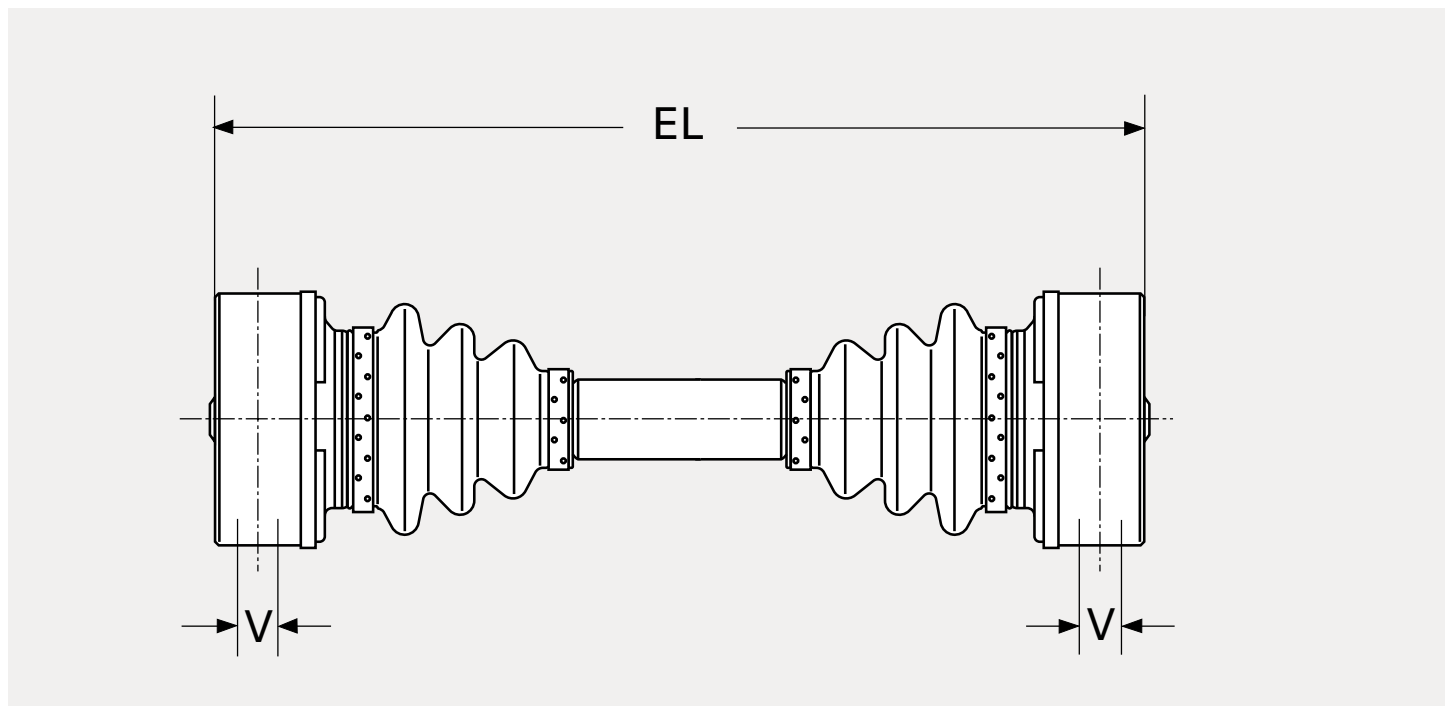
Kurze Wellen sind unter den Bauarten 104, 105 und 200 auffindbar. Lange Wellen  $\geq 700\text{mm}$  werden üblicherweise in Rohrwellenausführung hergestellt. Bei Wellen mit Verschiebegelenken sollte man bestrebt sein, die Einbaulänge „EL“ so zu wählen, dass die Gelenke vorwiegend in Mittelstellung arbeiten.

## SELECTION CRITERIA FOR SHAFT TYPE DETERMINATION

The following indication helps you to find the right WPG constant velocity driveshaft.

### Mounting length EL:

Types 104, 105 and 200 are short shafts. Long shafts  $\geq 700\text{mm}$  are manufactured typically as tubular shaft design. When determining the mounting length EL for drive shafts with plunging joints, ensure that the CV joints operate preferably in centre position.



### Verschiebeweg:

Bei Forderungen nach großer Längsverschiebung die Bauarten 116, 117 oder 118 wählen.

### Drehzahl:

Für hohe Drehzahlen sind Wellen mit innenliegenden Faltenbälgen (Schnelllauf) z. B. Bauart 105 zu wählen.

### Beugewinkel:

Beugewinkel kurzzeitig  $>18^\circ$  (bei Sonderausführungen  $>22^\circ$ ) sind nur mit Festgelenken (z. B. Bauart 116) möglich.

### Verdrehsteifigkeit:

Bei Forderungen nach hoher Verdrehsteifigkeit sind Wellen in Rohrausführung (z. B. Bauart 108) zu bevorzugen.

### Plunge:

If long Plunge is required take type 116, 117 or 118.

### High speed:

For high speed, use shafts with metal covered boots, for example type 105.

### Bending angle:

Bending angles short term  $>18^\circ$  (at special design  $>22^\circ$ ) are possible only with fixed joints (for example type 116).

### Torsional stiffness:

If high torsional stiffness is required, choose shafts in tubular design (e.g. type 108)

## AUSWAHLKRITERIEN ZUR BESTIMMUNG DER WELLENBAUART

### Anschlüsse:

Die Gegenflansche sind für die Anschlüsse von Verschiebe-  
gelenken mit entsprechenden Freiräumen lt. Datenblatt vorzuse-  
hen.

### Einbauanlage:

Bei vertikal eingebauten, oder über 15° nach unten geneigten  
Wellen ist zumindest ein Festgelenk erforderlich (z.B. Bauart  
114). Das Festgelenk ist nach Möglichkeit unten vorzusehen.

## ACHTUNG!

- ▶ Die Auswahl einer Gelenkwelle erfolgt nach Drehmo-  
ment, Beugewinkel und Drehzahl.
- ▶ Beachten Sie bitte, dass die zulässigen Höchstwerte  
keine Dauerbetriebswerte sind und auch nicht gemein-  
sam auftreten dürfen.
- ▶ Der Dauerbeugewinkel soll ca 8° (unter Berücksichti-  
gung der Temperaturhinweise) nicht überschreiten. Bei  
größeren Dauerbeugewinkeln bitte Rücksprache mit  
dem Hersteller.
- ▶ Beim Einsatz von Scheibengelenken ohne Verschlussde-  
ckel muss der Freiraum im Gegenflansch öldicht sein.

## SELECTION CRITERIA FOR SHAFT TYPE DETERMINATION

### Connection:

The companion flange for plunging joints must be machined  
according to the corresponding data sheet. Datenblatt Flansch

### Mounting position:

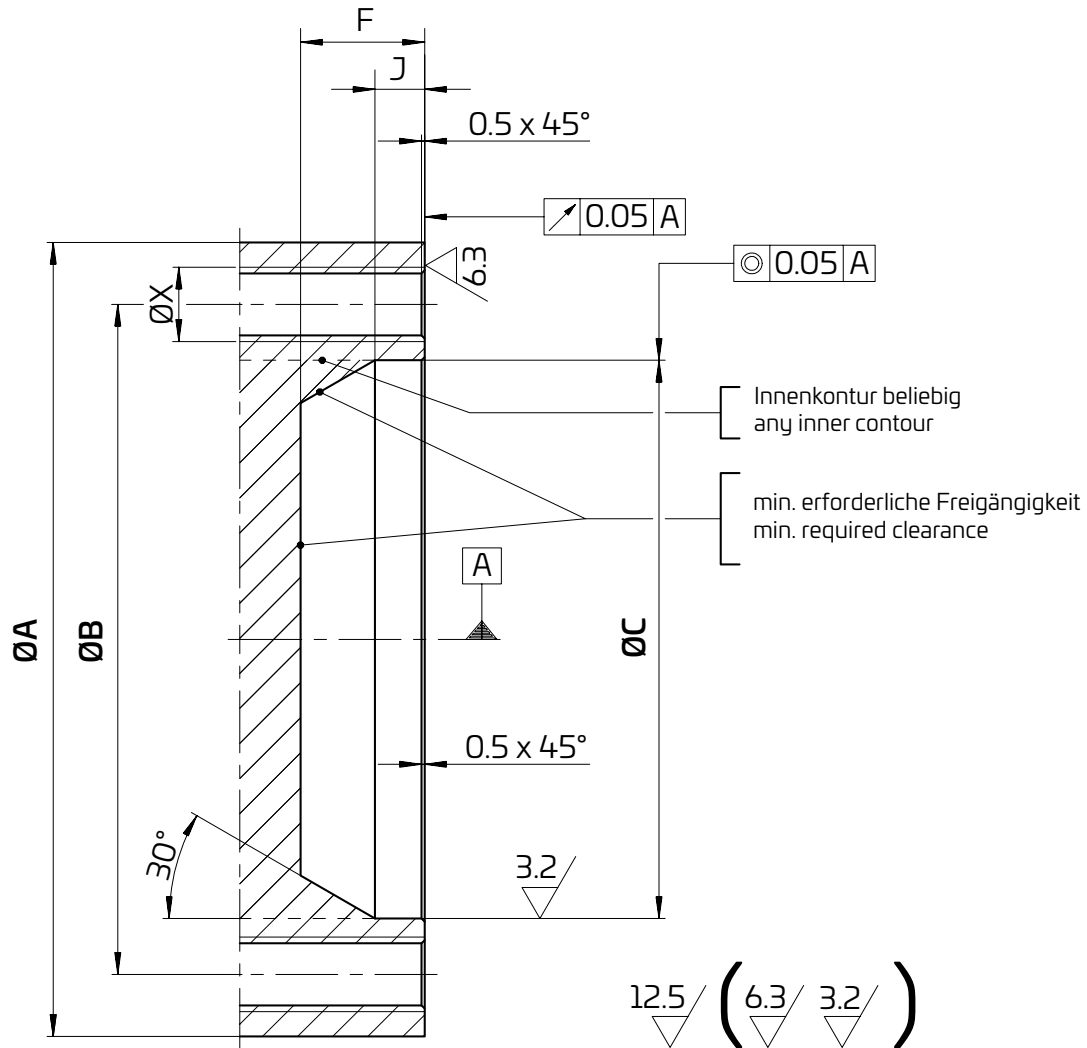
For vertical installation, or for installations with more than 15°,  
a fixed joint should be installed at the bottom (e.g. type 114)

## ATTENTION!

- ▶ Constant velocity drive shafts are selected according  
to torque, angle and speed.
- ▶ Please note that peak values are not permitted for con-  
tinuous operation and must not be applied together.
- ▶ The operating angle shall not be bigger than appr.  
8° (in consideration of temperature/speed relation).  
For bigger angles please contact the manufacturer.
- ▶ When using disc joints without closure cap the connec-  
ting flanges must be oiltight.

**ANSCHLUSSKONTUR FÜR SCHEIBEN-  
GELENKE MIT VERSCHLUSSDECKEL**

**CONNECTING CONTOUR FOR  
DISC JOINTS WITH END COVER**

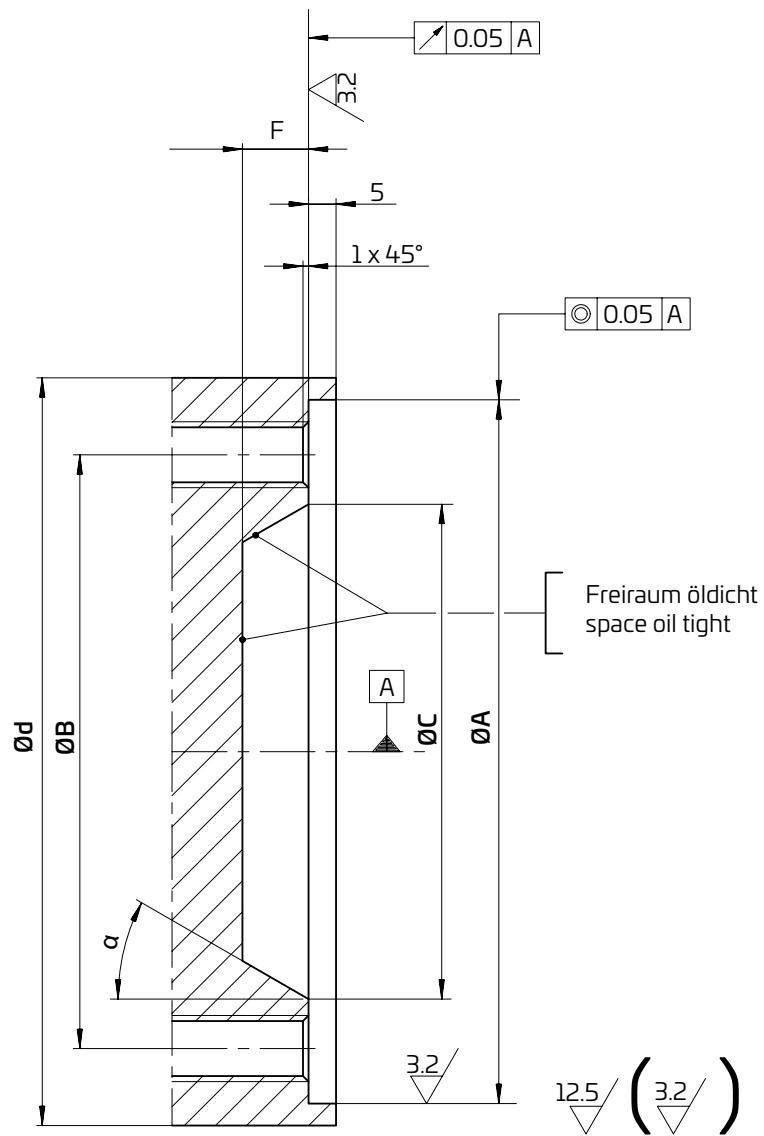


Größe / Size	Bauart Type	ØA	ØB	ØC <sup>+0.05</sup>	F	J	ØX	Anzahl Gewindebohrungen Number of threaded holes
<b>05</b>	105, 111, 165	86	74	64•	16	6	M8	6
<b>04,05</b>	114, 115, 125, 126	94	80	64	16	6	M8	6
<b>10</b>	102, 105, 108, 111, 114, 115, 125, 126, 162, 165	94	80	64	16	6	M8	6
<b>10</b>	101, 104, 107, 110, 161, 164	100,2	84	20•	-	3	M8	6
<b>12, 13</b>	102, 105, 108, 111, 114, 115, 125, 126, 162, 165	99,73	86	67,5	15	5	M8	6
<b>15</b>	102, 105, 108, 111, 114, 115, 125, 126, 162, 165	108	94	81	16	6	M10	6
<b>21</b>	102, 105, 108, 111, 114, 115, 125, 126, 162, 165	128	108	90	20	8	M12	6
<b>30</b>	102, 105, 108, 111, 114, 115, 125, 126, 162, 165	148	128	112	25	12	M12	6
<b>32</b>	102, 105, 108, 111, 162, 165	180	155,5	136	26	12	M16	6
<b>42</b>	200, 201, 250	192	165	144	26	10	M16	8
<b>48</b>	200, 201, 250	220	196	160	20	10	M16	8

• Kein Zentrierdurchmesser / No Centering diameter

## ANSCHLUSSKONTUR FÜR SCHEIBEN GELENKE OHNE VERSCHLUSSDECKEL

## CONNECTING FLANGE CONTOUR FOR DISC JOINTS WITHOUT END COVER



Größe Size	Bauart Type	$\varnothing A^{+0.05}$	$\varnothing B$	$\varnothing C$	$\varnothing d$	F	J	$\varnothing X$	Anzahl Gewindebohrungen Number of threaded holes
<b>21</b>	117, 118, 168, 169, 172	128	108	90	136	12	30°	M12	6
<b>30</b>	117, 118, 168, 169, 172	148	128	110	156	16	30°	M12	6
<b>32</b>	117, 118, 168, 169, 172	180	155,5	120	188	18	30°	M16	6
<b>42</b>	117, 118, 168, 169, 172	192	165	145	200	20	30°	M16	6
<b>60</b>	200, 201, 250, 255	275	245	216	285	25	25°	M20	8

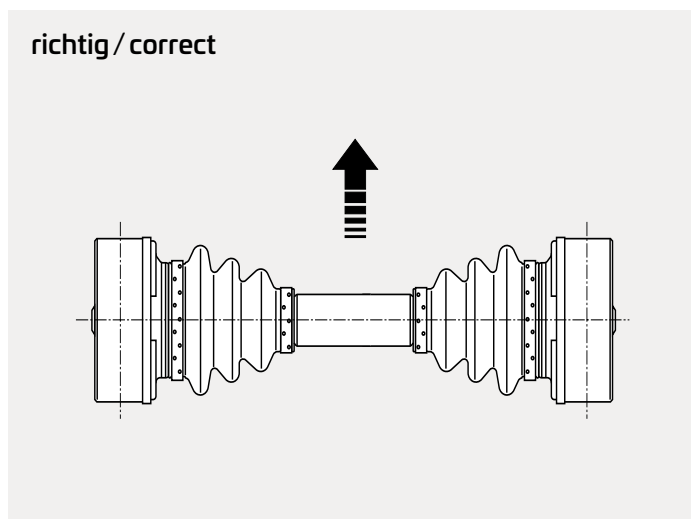


## TRANSPORT, EINBAU, WARTUNG

### Transport und Lagerung

Besondere Beachtung erfordern Faltenbälge und Blechkappen. Gelenke dürfen niemals gewaltsam über den zulässigen Wert hinaus gebeugt werden.

**Die Wellen daher keinesfalls an den Gelenken anheben.** Die Nichtbeachtung kann zum Einklemmen und Beschädigen von Faltenbalg und Kappe führen.



Transport und Lagerung der Wellen sollten stets in waagerechter Lage erfolgen. Die Lagerung muß so geschehen, dass die Faltenbälge nicht aufliegen. Gegebenenfalls ist eine spezielle Verpackung vorzusehen.

### Einbauvorschrift

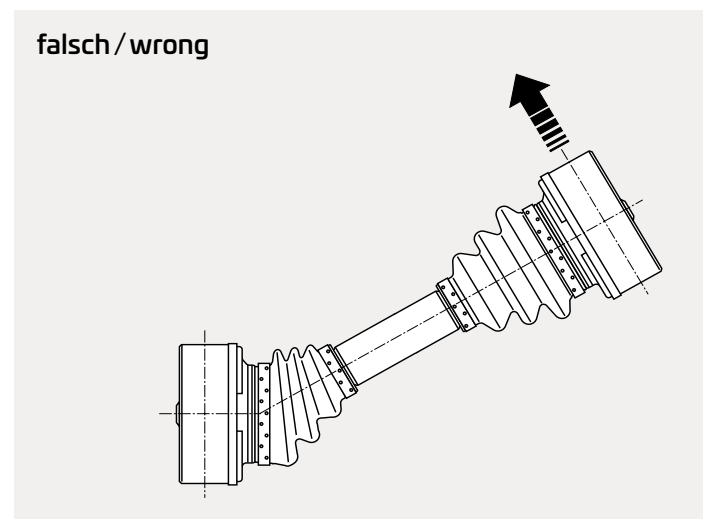
Da die Übertragung des Drehmoments teilweise über Haftreibung erfolgt, sind die Flanschflächen vor Einbau der Welle gründlich zu säubern und zu entfetten. Es sind nur Befestigungsschrauben der Qualität 10.9 zu verwenden und mit der auf Seite 26 vorgeschriebenen Anzugsmomenten anzuziehen. Die bei Scheibengelenken mitgelieferten Unterlegplatten müssen unbedingt verwendet werden. Sie verhindern die Verformung der Faltenbalgkappe (Undichtigkeit) und gewährleisten zudem den erforderlichen Anpreßdruck des Gelenkes am Anschlussflansch.

## TRANSPORT, ASSEMBLY, MAINTENANCE

### Transport and storage

Boots and metal caps require special attention. It is not allowed to bend the joint beyond the permitted angle. **Therefore do not lift the drive shafts at the joints.**

In this case damages can be caused on boot and cap.



Transport and storage of the driveshaft should take place in a horizontal position. Stored drive shafts must not rest on boots. If necessary, use special packaging.

### Mounting instructions

The transmission of torque is assured partly by static friction. Therefore the flange surface must be clean and degreased before mounting the shaft. Use only assembly screws of quality 10.9 and tighten the screws according to the tightening torques on page 26. For disc joints use washer plates, delivered with the joints. They prevent the deformation of the cap and ensure also the necessary contact pressure of the companion flange onto the joint.

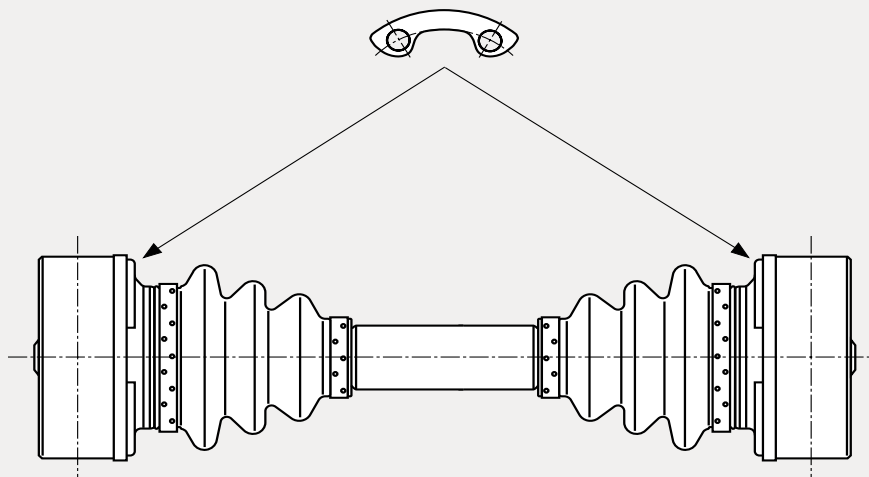
## TRANSPORT, EINBAU, WARTUNG

Bei Montage unbedingt beachten, das jeweils freie Wellenende soweit abzustützen, dass der zulässige Beugewinkel nicht überschritten wird. Andernfalls besteht die Gefahr, dass die Welle mit ihrem Hebelarm auf die Kappe aufliegt bzw. der Faltenbalg eingeklemmt wird, was zur Beschädigung von Kappe und Faltenbalg führen kann.

## TRANSPORT, ASSEMBLY, MAINTENANCE

The free driveshaft end must be supported during installation to prevent that the permitted bending angle is exceeded. Otherwise boot cap and boot may be damaged.

### Unterlegplatte / Washer plate



### Wartung und Instandhaltung

WPG Gleichlaufgelenke sind mit einer Dauerschmierung versehen. Der Wartungsaufwand beschränkt sich daher im Normalfall auf die regelmäßige Sichtkontrolle der Faltenbälge und die Überprüfung der Anzugsmomente der Befestigungsschrauben. Die Kontrollabstände sind von der Beanspruchung abhängig und können daher nicht pauschalisiert werden. Wird Fettaustritt infolge eines Faltenbalgschadens festgestellt, ist zur Vermeidung von Gelenkschäden der Antrieb unverzüglich stillzulegen und Faltenbalg und Gelenkfett zu erneuern. Für diesen Fall bieten wir entsprechende Reparatursätze an.

Im Falle von Gelenkschäden ist der Austausch des kompletten Gelenkes notwendig. Gleichlaufgelenkwellen mit Zahnwellenverschiebungen sind in für diese Baueinheiten anwendungsabhängigen Intervallen abzusichern. Wir empfehlen für die Nachschmierung das auch werkseitig verwendete Schmiermittel Optimol-Paste MP3.

### Maintenance and service

WPG constant velocity joints are sufficiently lubricated for lifetime. The maintenance is limited to a regular check of boots and the tightening torque of the screws. Checking intervals depend on the use and can therefore vary.

If you recognize grease leakage as a result of boot damage, change boot and grease to avoid joint damage. For this case we offer suitable repair kits.

If the joint has been damaged, it is necessary to change the complete joint. For constant velocity drive shafts with slip units we recommend adapting the lubrication intervals to the individual operating conditions. For relubrication we recommend Optimol Paste MP3.

# Betriebsdaten zur Auslegung von CV-Gelenkwellen für Industrieanwendungen

**Anwendung**

**Beschreibung der Anwendung:**  
\_\_\_\_\_

**Antriebsmaschine:**  
Art der Antriebsmaschine: \_\_\_\_\_

Stoßfaktor:

**Arbeitsmaschine:**  
Art der Arbeitsmaschine: \_\_\_\_\_

Stoßfaktor:

**Max. Betriebsdaten**

**Max. wirksames Drehmoment** an der Welle  Nm

**Max. auftretende Drehzahl** der Welle  U/min

**Max. Beugewinkel:** vertikal horizontal räumlich

Stoßfaktor:

Stoßfaktor:

**Dauer-/Betriebsbelastung**

**Gewünschte Lebensdauer:**  h

**Bitte geben Sie ein Lastkollektiv an, welches den Nennbetrieb der Welle widerspiegelt:**  
(nominale Werte der Belastung)

Laststufe	Drehmoment [Nm]	Drehzahl [U/min]	Zeitanteil [%]	Räuml. Betriebsbeugewinkel Antriebsseite	Räuml. Betriebsbeugewinkel Abtriebsseite
1					
2					
3					
4					
5					
6					

**Anwendung**

**Axiale Verschiebung/Längenausgleich**

Im Betrieb  mm

**Benötigte Längenänderung:**

Zum Ein- und Ausbau der Welle  mm

**Max. Betriebsdaten**

**Max. Temperatur:**  °C

**Max. Dauertemperatur:**  °C

**Min. Temperatur:**  °C

**Soll der gewünschte Antrieb unter speziellen Umgebungsbedingungen arbeiten? (z.B. aggressive oder abrasive Medien etc.) Bitte beschreiben Sie:**  
\_\_\_\_\_

**Dauer-/Betriebsbelastung**

**Einbaulänge (EL)**  mm

**Einbaulage:**

horizontal:

vertikal:

geneigt:  um  Grad

**Das obere Gelenk ist:**

Antriebsseite:

Abtriebsseite:

**Welche Anschlüsse sind an Antriebs- und Arbeitsmaschine vorhanden**  
\_\_\_\_\_



(ggf. Skizze beifügen)

**Größe des Einbauraumes:**  mm

**Max. Rotationsdurchmesser:**  mm

**Dauer-/Betriebsbelastung**

<p><b>Gibt es spezielle Anforderungen hinsichtlich der Verdrehsteifigkeit bzw. dem Verdrehspiel der Welle?</b></p> <p>_____</p> <p>_____</p> <p>_____</p> <p>_____</p>	<p><b>Bitte benennen Sie spezielle Bedingungen, die die Welle hinsichtlich der Fertigung erfüllen muss. (z.B. Lackierung / Beschichtung, Auswuchtung etc.)</b></p> <p>_____</p> <p>_____</p> <p>_____</p> <p>_____</p>	<p><b>Bitte benennen Sie andere außergewöhnliche Betriebsbedingungen der Welle bei Ihrem Einsatzfall wie z.B. häufige Lastwechsel, starke Vibrationen, starke Betriebslaststöße, häufiger lastfreier Betrieb der Welle etc.</b></p> <p>_____</p> <p>_____</p> <p>_____</p> <p>_____</p>
--	--	---

**Application**

**Description of the Application:**  
\_\_\_\_\_

**Drive machine:**  
Description \_\_\_\_\_:  
Shock factor:

**Driven machine:**  
Description \_\_\_\_\_:  
Shock factor:

**Max. Operating Data**

**Max. effective torque at the driveshaft**  Nm

**Max. speed of the shaft**  U/min

**Max. bending angle:** vertical horizontal compound

Drive machine:

Driven machine:

**Con. Operation/Nominal loads**

**Desired lifetime:**  h

**Please indicate a duty cycle reflecting the continuous operation of the driveshaft:**  
(nominal values)

No.	Torque [Nm]	Speed [U/min]	Time share [%]	Compound operational bending angle at drive machine	Compound operational bending angle at driven machine
1					
2					
3					
4					
5					
6					

**Length Specification**

**Axial displacement a/ Length compensation**  
Required during operation:  mm

**Required axial displacement**  
for assembly or disassembly:  mm

**Environmental Conditions**

**Max. temperature:**  °C

**Max. continuous temperature:**  °C

**Min. temperature:**  °C

**Are there any special environmental conditions the driveshaft has to operate in (for ex. aggressive chemical or abrasive media etc...). Please describe:**  
\_\_\_\_\_

**Assembly Situation**

**Operational length (EL)**  mm

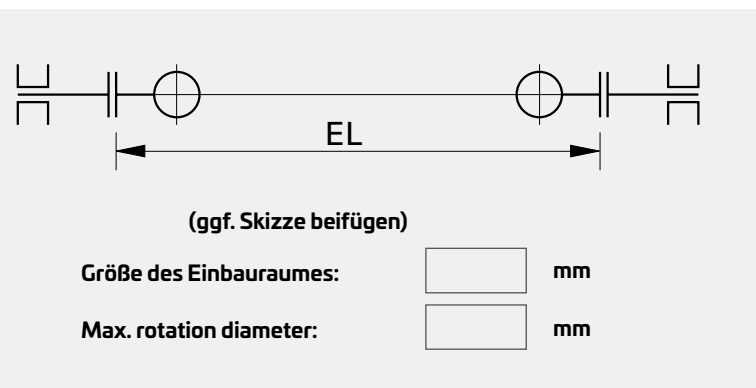
**Operational position:** The joint on the upside is near:

horizontal:  Drive machine:

vertical:  Driven machine:

inclined:  at  degrees

**Which connection exist at the drive - and driven machine?**  
\_\_\_\_\_



**Requirements**

**Are there special requirements for torsional stiffness and/or rotational backlash of the driveshaft?**  
\_\_\_\_\_  
\_\_\_\_\_  
\_\_\_\_\_  
\_\_\_\_\_

**Please state special requirements that the driveshaft has to fulfill in terms of manufacturing (for example painting/coating, balancing etc.)**  
\_\_\_\_\_  
\_\_\_\_\_  
\_\_\_\_\_  
\_\_\_\_\_

**Please state any other special (unusual service conditions for the driveshaft in your application? (f.ex. frequent load reversal, strong or high frequent vibrations(oscillations, high or repeated shock loads, continuous operation without load etc.)**  
\_\_\_\_\_  
\_\_\_\_\_  
\_\_\_\_\_  
\_\_\_\_\_

## UNSER PRODUKTSORTIMENT UMFASST:

- ▶ Kreuzgelenkwellen bis zu einem max. statischen Drehmoment von 70.000 Nm, mit Flanschdurchmesser von 58 mm bis 285 mm.
- ▶ Gelenkwellenlängen bis 6000 mm sind möglich.
- ▶ Anschlussflansche nach Ihren Vorgaben bzw. passend zur eingesetzten Gelenkwelle.
- ▶ Schnelllösekupplungen - zum einfachen und schnellen Trennen der Verbindung Gelenkwelle und angeschlossene Baugruppe.

## UNSER SERVICE FÜR SIE:

- ▶ Reparatur- und Instandhaltungsservice für alle Gelenkwellen.
- ▶ Neufertigung von Kreuzgelenkwellen und CV Gelenkwellen.
- ▶ Fachliche Beratung durch ausgebildete Mitarbeiter in unseren Service-Centern.
- ▶ Auslegung und Berechnung von Kreuzgelenkwellen, Gleichlaufgelenkwellen und Gelenkwellensträngen für Ihren Einsatzfall.
- ▶ Lebensdauer und Drehschwingungsberechnungen.
- ▶ Lösungsorientierte Beratung vor Ort durch unseren qualifizierten Außendienst.
- ▶ ATEX - Konformitätserklärung für Kategorie 2 und 3

## OUR PRODUCT RANGE:

- ▶ Cardan shafts with max. static torque of 70.000 Nm and flange diameter from 58 mm to 285 mm.
- ▶ Driveshaft lengths of up to 6000mm are possible.
- ▶ Companion flanges according to your requirements.
- ▶ Quick release coupling for easy and fast disconnection of joint shafts and connected devices.

## OUR SERVICE:

- ▶ Repair and maintenance service for all drive shafts.
- ▶ Manufacture of cardan shafts and CV shafts.
- ▶ Expert advice from qualified personnel at our Service centres.
- ▶ Construction and calculation of cardan shafts, constant velocity drive shaft and joint shaft lines for your application.
- ▶ Life time and torsional vibration calculation.
- ▶ Solution oriented on the spot support with our experts.
- ▶ ATEX - conformity certificate category 2 and 3.